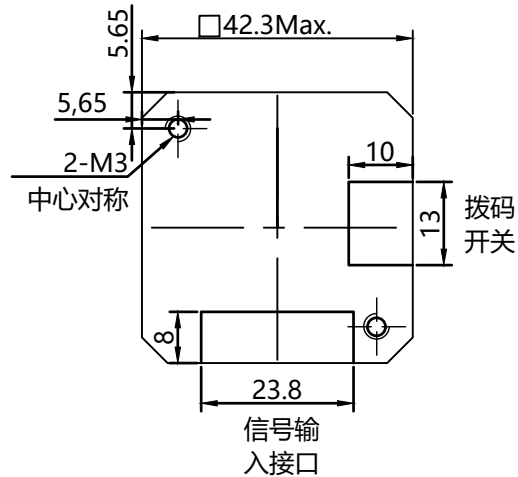
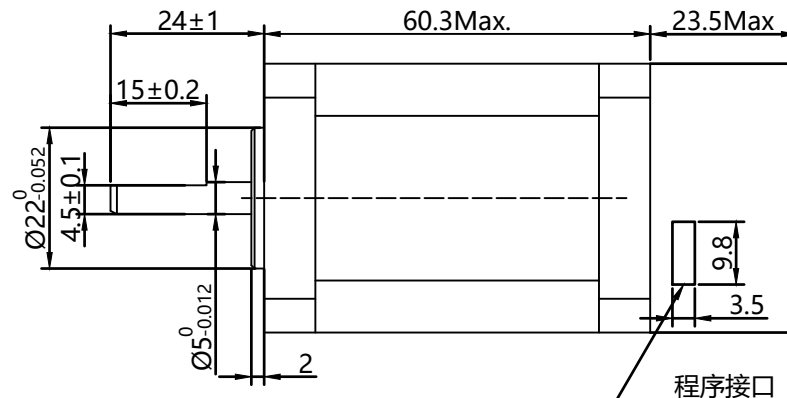
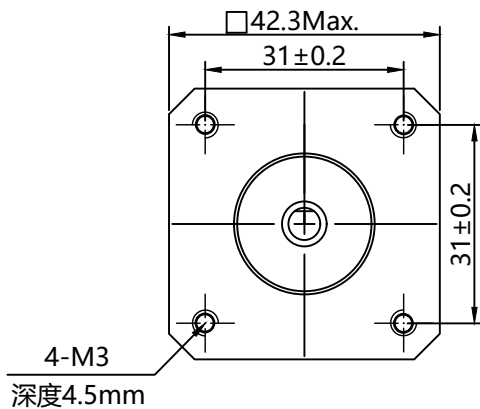
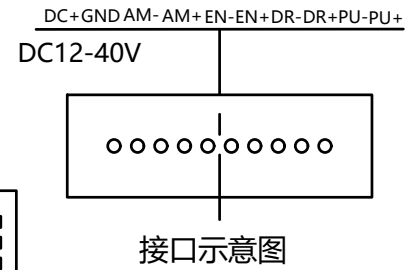
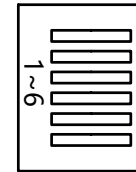


SUMTOR



Electrical Specifications			
PHASE	相数	2	PHASE
STEP ANGLE	步距角	1.8 ° /STEP	
RATED VOLTAGE	相电压	3.0 V	
CURRENT	相电流	2.0 A	
RESISTANCE	相电阻	1.6 Ω	
INDUCTANCE	相电感	3.7 mH	
HOLDING TORQUE	静力矩	0.88 NM	
DETENT TORQUE	定位力矩	30 mNm	
ROTOR INERTIA	转动惯量	123 g.cm <sup>2</sup>	
MOTOR LENGTH	机身长度	83.8 mm	

pulse/rev	SW3	SW4	SW5	SW6
200	ON	ON	ON	ON
400	OFF	ON	ON	ON
800	ON	OFF	ON	ON
1600	OFF	OFF	ON	ON
3200	ON	ON	OFF	ON
6400	OFF	ON	OFF	ON
12800	ON	OFF	OFF	ON
25600	OFF	OFF	OFF	ON
1000	ON	ON	ON	OFF
2000	OFF	ON	ON	OFF
4000	ON	OFF	ON	OFF
5000	OFF	OFF	ON	OFF
10000	ON	ON	OFF	OFF
20000	OFF	ON	OFF	OFF
3600	ON	OFF	OFF	OFF
7200	OFF	OFF	OFF	OFF
Output Current	SW1=OFF Peak1.4A RMS1.0A SW1=ON Peak2.1A RMS1.5A			
Working Mode	SW2=OFF PU+DR SW2=ON 自发自脉冲			



序号	数量	名称/代号/材料			
设计		审核	日期	比例	
张百灵		邹志仁	2023/3/1	1:1	
无锡三拓电气设备有限公司 SUMTOR(Wuxi) Electric CO.,Ltd			42HS60EI		
项目	42开环一体机	图号	57HS	版本	V2.0