

## M422 型两相混合式步进电机驱动器使用说明书

### 一、概述

M422 型细分型两相混合式步进电机驱动器，采用直流 10~40V 供电，适合驱动电压 24V~36V，电流小于 2.2A 外径 42~57 毫米的两相混合式步进电机。此驱动器采用全数字电流环进行细分控制，电机的转矩波动小，低速运行平稳，振动和噪音低。高速时可输出相对较高的力矩，定位精度高。广泛适用于雕刻机、数控机床、包装机械、传动设备等分辨率要求较高的设备上。

#### 主要特点

- 平均电流控制，两相正弦电流驱动输出
- 直流 10~40V 供电
- 光电隔离信号输入/输出
- 8 档细分和自动半流功能
- 8 档输出相电流设置
- 具备脱机功能
- 启动转速高
- 高速力矩大

### 一、电气参数

输入电压	直流 10~40V 输入(极限)
输入电流	小于 2.2 安培
输出电流	0.42A~2.2A(PEAK)
功 耗	40W
温 度	工作温度-10~45℃；存放温度-40℃~70℃
湿 度	不能结露，不能有水珠
气 体	禁止有可燃气体和导电灰尘
重 量	70 克

### 二、控制信号接口

图 1 是驱动器的接线原理图

#### 1、控制信号定义

- PUL: 步进脉冲信号输入端
- DIR: 步进方向信号输入端
- +5V: 信号输入共阳端
- ENBL: 脱机使能信号输入端

脱机使能信号有效时复位驱动器故障，禁止任何有效的脉冲，驱动器的输出功率元件被关闭，电机无保持扭矩。

#### 2、控制信号连接

上位机的控制信号可以高电平有效，也可以低电平有效兼容 3.5~28V。当高有效时，把所有控制信号的负端连在一起作为信号地，低有效时，把所有控制信号的正端连在一起作为信号公共端。现在以集电极开路 and PNP 输出为例，接口电路示意图如下：

## 集电极开路（共阳极）

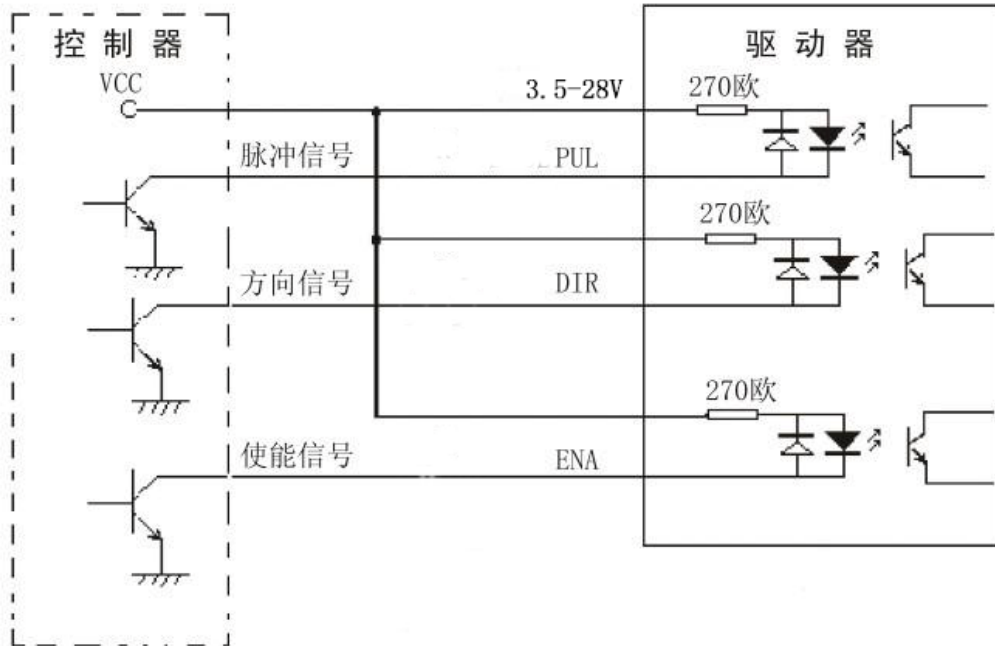


图 1. 输入接口电路（共阳极接法）

## PNP输出

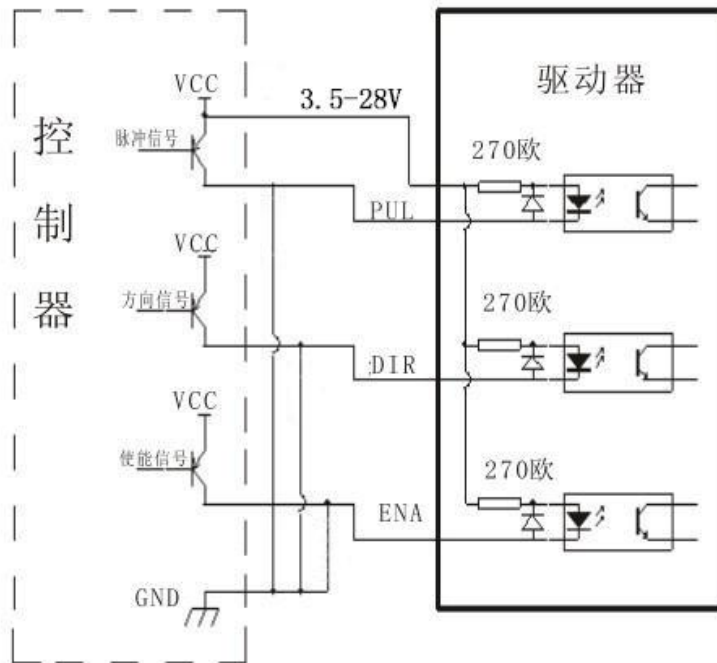


图 2. 输入接口电路（共阴极接法）

## 控制器 PNP 输出

### 三、功能选择（用驱动器面板上的 DIP 开关实现）

#### 1、设置电机每转步数

驱动器可将电机每转的步数分别设置为 200、400、800、1600、3200、6400 步。用户可以通过驱动器面板上的拨码开关的 SW1、SW2、SW3 位来设置驱动器的步数（Pulse/rev）如表 1：

SW1 状态	ON	ON	ON	OFF	OFF	OFF	OFF
SW2 状态	ON	OFF	OFF	ON	ON	OFF	OFF
SW3 状态	OFF	ON	OFF	ON	OFF	ON	OFF
Pulse/rev	200	400	800	400	1600	3200	6400
Micro	1	2/A	4	2/B	8	16	32

表 1

#### 2、控制方式选择

##### 自动半流功能

半流功能是指无步进脉冲 500ms 后，驱动器输出电流自动降为额定输出电流的 70%，用来防止电机发热。

#### 3、设置输出相电流

为了驱动不同扭矩的步进电机，用户可以通过驱动器面板上的拨码开关 SW4、SW5、SW6 位来设置驱动器的输出相电流（有效值）单位安培，各开关位置对应的输出电流，不同型号驱动器所对应的输出电流值不同。具体见表 2。

SW4	SW5	SW6	PEAK	RMS
ON	ON	ON	0.6 A	0.42A
ON	ON	OFF	1.1A	0.78A
ON	OFF	ON	1.2A	0.85A
ON	OFF	OFF	1.5A	1.06A
OFF	ON	ON	1.7A	1.21A
OFF	ON	OFF	1.9A	1.34A
OFF	OFF	ON	2.0A	1.41A
OFF	OFF	OFF	2.2A	1.56A

表 2

### 四、功率接口

#### 1、VDC、GND：连接驱动器电源

VDC：直流电源正级，电源电压直流 10~40V。最大电流是 2.2A。

GND：直流电源负级。

#### 2、A+ A- B+ B-：连接两相混合式步进电机

驱动器和两相混合式步进电机的连接采用四线制，电机绕组有并联和串联接法，并联接法，高速性能好，但驱动器电流大（为电机绕组电流的 1.73 倍），

串联接法时驱动器电流等于电机绕组电流。

## 五、 安装

周围要有 20mm 的空间，不能放在其它发热的设备旁，要避免粉尘、油雾、腐蚀性气体，湿度太大及强振动场所。+

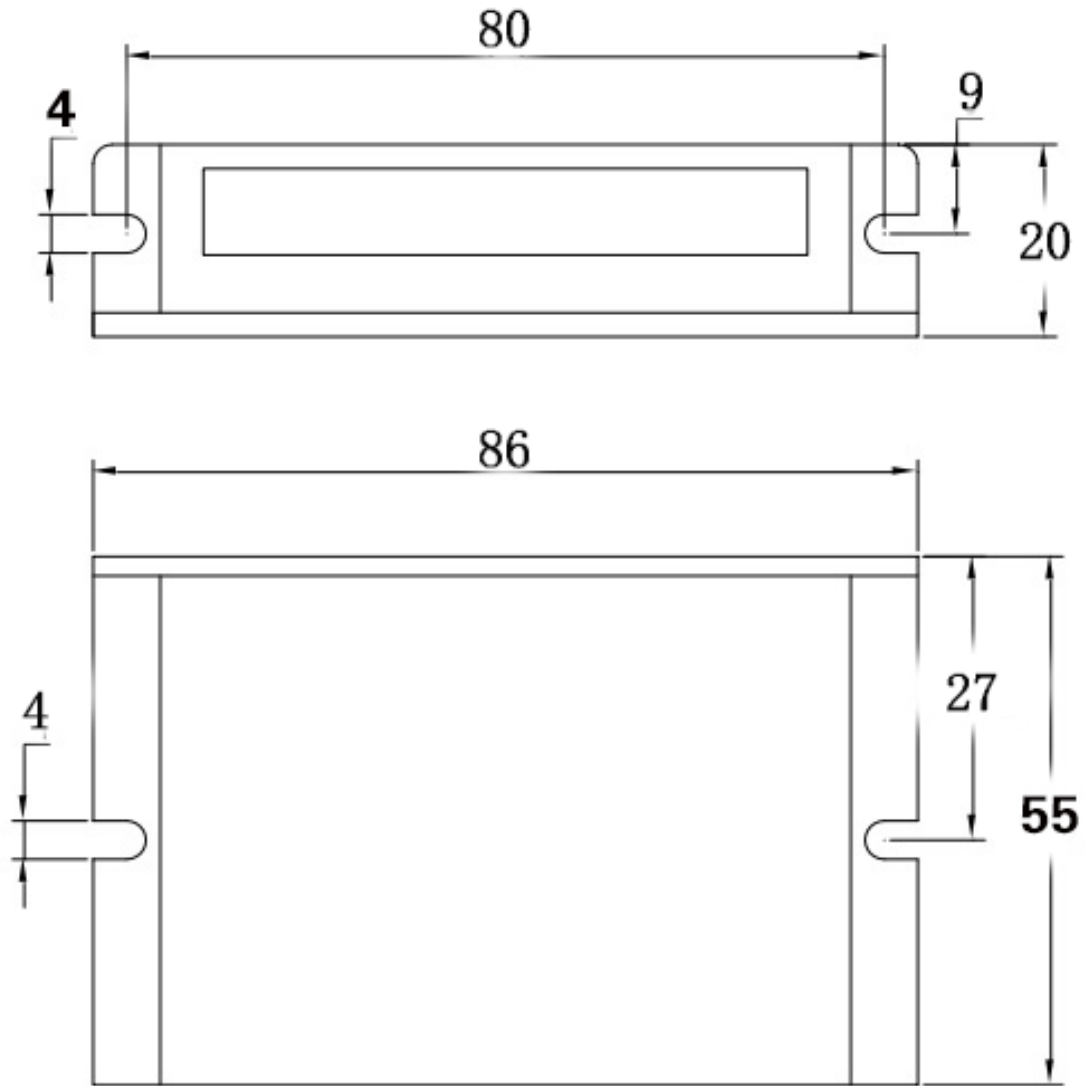


图 3

## 六、驱动器接线

一个完整的步进电机控制系统应含有步进驱动器、直流电源以及控制器（脉冲源）。以下为典型系统接线图：

