

HSC60

485 总线型驱动器

一、电气、机械和环境指标

1. 电气指标

说明	RC57			单位
	最小值	典型值	最大值	
输出电流(峰值)	0.1	-	6.0	A
输入电源电压(直流)	15	24	80	VDC
控制信号输入电流	6	10	16	mA
控制信号接口电平	4.5	5	28	Vdc
OC 输出上拉电压	5	-	24	Vdc
Ether-CAT 通讯频率	-	100	-	MHz
绝缘电阻	100			MΩ

2. 使用环境及参数

冷却方式	自然冷却或强制风冷	
使用环境	场合	不能放在其它发热的设备旁, 要避免粉尘、油雾、腐蚀性气体, 湿度太大及强振动场所, 禁止有可燃气体和导电灰尘;
	温度	-10℃ ~ +50℃
	湿度	40 ~ 90%RH
	振动	5.9m/s ² MAX
保存温度	-20℃~60℃	
使用海拔	1000 米以下	
重量	约 0.2KG	

3. 机械安装图

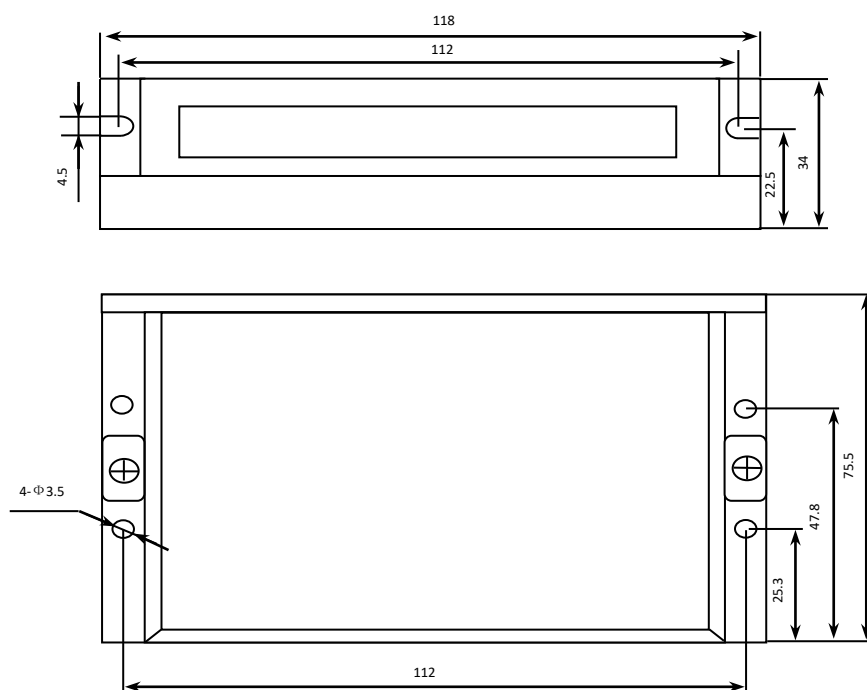


图 1 安装尺寸图(单位: mm)

二、驱动器接口和接线介绍

电源和电机绕组配线规格要求如下：

- A+、A-/U、B+/V、B-/W、+VDC、GND 端子线径 $\geq 0.3\text{mm}^2$ (AWG15-22)。
- 建议电源经过噪声滤波器供电，提供抗干扰性。

(2) 输入输出信号

- IN0-、IN1-、IN2-、IN3-、IN+、OT-、OT0+、OT1+ 端子线径 $\geq 0.12\text{mm}^2$ (AWG24-26)。
- EZ+-、EZ-、EB+、EB-、EA+、EA-、5+、GND 端子线径 $\geq 0.12\text{mm}^2$ (AWG24-26)。

建议采用双绞屏蔽电缆，电缆长度尽可能短，建议不超过 3 米。

- 布线：尽量远离动力线布线，防止干扰串入。
- 请给相关线路中的感性原件（如线圈）安装浪涌吸收元件；直流线圈反向并联续流二极管，交流线圈并联阻容吸收回路。

(1) 电源端子与电机绕组端子

名称	管脚	功能
VDC	1	直流电源正极，供电电压范围：直流 24~80Vdc，推荐 24Vdc 或 36Vdc 工作。
GND	2	直流电源地
A+	3	步进电机 A+相绕组接口
A-/U	4	步进电机 A-相绕组接口（或者三相电机的 U）
B+/V	5	步进电机 B+相绕组接口（或者三相电机的 V）
B-/W	6	步进电机 B-相绕组接口（或者三相电机的 W）

(2) 编码器接口

EZ-	1	编码器 Z 信号差分输入接口负端（开环步进不接）。
EZ+	2	编码器 Z 信号差分输入接口正端（开环步进不接）。
EB-	3	编码器 B 信号差分输入接口负端（开环步进不接）。
EB+	4	编码器 B 信号差分输入接口正端（开环步进不接）。
EA-	5	编码器 A 信号差分输入接口负端（开环步进不接）。
EA+	6	编码器 A 信号差分输入接口正端（开环步进不接）。
GND	7	给电机的编码器提供直流电参考端负极
5V	8	给电机的编码器提供直流电压 5V，电流 100mA。

(1) 编码器电源由驱动器内部提供为 5V，但是必需注意，如果编码器电源线的极性接反，会使步进电机或者驱动器损坏。

(2) 编码器产生的信号为 5V 差分信号，内部经过差分芯片处理后给到主控，此处接口耐压只有 5V，超过 5V 会使步进驱动器损坏。

(3) 控制信号

名称	管脚	功能
IN0-	1	数字输入信号 0 输入端, 兼容电平 4.5-28VDC
IN1-	2	数字输入信号 1 输入端, 兼容电平 4.5-28VDC
IN2-	3	数字输入信号 2 输入端, 兼容电平 4.5-28VDC
IN3-	4	数字输入信号 3 输入端, 兼容电平 4.5-28VDC
IN+	5	数字输入信号正端, 兼容电平 4.5-28VDC
OT-	6	数字输出信号 0 负端, 最大上拉电压 24Vdc, 上拉电阻 2K Ω , 最大输出电流 100mA
OT0+	7	数字输出信号 0 正端, 最大上拉电压 24Vdc, 上拉电阻 2K Ω , 最大输出电流 100mA
OT1+	8	数字输出信号 1 正端, 最大上拉电压 24Vdc, 上拉电阻 2K Ω , 最大输出电流 100mA

输入口:

IN0: 正限位

IN1: 负限位

输出口注意:

(1) 外部电源由用户提供, 但是必需注意, 如果电源的极性接反, 会使步进驱动器损坏。

(2) 输出为集电极开路形式, 最大电流 50mA, 外部电源最大电压 25V。因此, 开关量输出信号的负载必须满足这个限定要求。如果超过限定要求或输出直接与电源连接, 会使步进驱动器损坏。

(3) 如果负载是继电器等感性负载, 必须在负载两端反并联续流二极管。如果续流二极管接反, 会使步进驱动器损坏。

(4) 485 总线通讯接口

名称	管脚	功能
RS485-(B)	1	485 B
RS485+(A)	2	485 A
NC	3	不连接
NC	4	不连接
NC	5	不连接
NC-	6	不连接
NC	7	不连接
NC	8	不连接
RS485-(B)	9	485 B
RS485+(A)	10	485A
NC	11	不连接
NC	12	不连接
NC	13	不连接
NC	14	不连接
NC	15	不连接
NC	16	不连接

三、拨码说明

RS-485 总线型驱动电机采用 8 位拨码开关设定 RS485 地址、波特率和终端匹配电阻选择功能，具体设置如下：

RS485 ID Table

ID	S1	S2	S3	S4	S5
Reserved(出厂默认)	On	On	On	On	On
1	Off	On	On	On	On
2	On	Off	On	On	On
3	Off	Off	On	On	On
4	On	On	Off	On	On
5	Off	On	Off	On	On
.....
30	On	Off	Off	Off	Off
31	Off	Off	Off	Off	Off

注：RS485 的 ID 表格计算值计算公式为： $ID=1*S1+2*S2+4*S3+8*S4+16*S5$ ，默认 ID 值为 0，0 表示广播地址，可以通过上位机设置其它更高的地址。

RS485 Baud Rate Table

Baud Rate	SW6	SW7
Default(9600Hz, 可使用上位机设定)	On	On
19200Hz	Off	On
38400Hz	On	Off
115200 Hz	Off	Off

CAN 终端电阻选择 SW8: off=RS485 R off, 默认为 off;

on= RS485 R on

注：在网络最末端的驱动器要求将 SW8=on。

四、通讯协议说明

总线通讯采用RS-485接口，协议上支持标准的MODBUS-RTU协议。

1.1 通讯协议

通讯采用标准MODBUS 协议，支持0x03(读寄存器)，0x06(写单个寄存器)，0x10(16)(写多个寄存器)。串口通讯格式：波特率9600~115200，8 个数据位，无奇偶校验，1 个停止位。

1.2 MODBUS常用功能码

1.2.1 读保持寄存器命令 0x03

主机->从机数据

设备地址	功能码	寄存器地址		读寄存器个数		CRC校验	
01	03	00	00	00	01	85	0A

从机->主机数据

设备地址	功能码	返回字节数	寄存器数数		CRC校验	
01	03	02	0A	8C	BF	41

从机返回电流值（寄存器地址00）为2700mA。

1.2.2 写单个寄存器命令0x06

主机->从机数据

设备地址	功能码	寄存器地址		写入数据		CRC校验	
01	06	00	40	06	40	8A	4E

从机->主机数据

设备地址	功能码	寄存器地址		写入数据		CRC校验	
01	06	00	40	06	40	8A	4E

对从机的速度低16bit（寄存器地址64）写入1600pulse/s。

1.2.3 写多个寄存器命令0x10

主机->从机数据

设备地址	功能码	起始地址		写入数量		字节数	写入内容		写入内容		CRC校验	
		00	44	00	02		04	38	80	00	01	3B
01	10	00	44	00	02	04	38	80	00	01	3B	24

从机->主机数据

设备地址	功能码	起始地址		写入数量		CRC校验	
01	10	00	44	00	02	01	DD

对从机的行程低16bit（寄存器地址64）写入14464，行程高16bit（寄存器地址65）写入1，即行程总数为80000pulse。

MODBUS寄存器地址定义

地址	参数名称	属性	默认值	值的范围	寄存器说明
0	峰值电流	R/W/S	5000	1~6000	单位:Ma
1	细分数	R/W/S	6000	200~51200	电机运行一圈所需要的脉冲个数。
2	待机时间	R/W/S	300	100~10000	驱动器进入待机的时间,单位:ms
3	待机电流百分比	R/W/S	50	0~100	单位:%
4	拨码状态	R			
8	输出口组态设置	R/W/S	1	0~1	0:常闭(低阻) 1:常开(高阻)
10	滤波时间	R/W/S	4000	50~25600	设定滤波器的滤波时间:us
15	电流环Kp	R/W/S	1000	10~32767	在自整定为使能时,该项只读;不使能时用户可改写。
16	电流环Ki	R/W/S	200	0~32767	在自整定为使能时,该项只读;不使能时用户可改写。
19	带宽设置	R/W/S	250	0~500	KHZ (0:不设置带宽)
24	混合伺服开闭环控制选择	R/W/S	2	0~2	0:拨码选择 1:开环模式 2:闭环模式
25	混合伺服控制模式	R/W/S	0	0~2	0:拨码选择 1:Lead 2:PM 3:FOC
26	闭环锁轴电流百分比	R/W/S	50	0~100	单位:%
29	混合伺服编码器线数	R/W/S	1000	200~65535	

30	混合伺服位置超差报警值	R/W/S	2000	1~65535	1000表示90度
39	脉冲总数L	R			接收的外部脉冲个数低16bit
40	脉冲总数H	R/W			接收的外部脉冲个数高16bit 写：写入1清除计数器
41	编码器反馈总数L	R			
42	编码器反馈总数H	R			
48	母线电压	R			返回母线电压 单位0.1V
51	电机运行方向	R/W/S	1	0/1	0：电机运行方向不变 1：电机运行方向取反
62	减加速度低16bit	R/W/S	3200	0~65535	单位pulse/s ²
63	减加速度高16bit	R/W/S	0	0~65535	单位pulse/s ²
64	速度低16bit	R/W/S	1600	0~65535	单位pulse/s
65	速度高16bit	R/W/S	0	0~65535	单位pulse/s
66	加速度低16bit	R/W/S	3200	0~65535	单位pulse/s ²
67	加速度高16bit	R/W/S	0	0~65535	单位pulse/s ²
68	行程低16bit	R/W/S	1600	0~65535	单位pulse
69	行程高16bit	R/W/S	0	0~65535	单位pulse
70	运动指令	R/W	0	0~5	触发相应的运动,然后该地址变为6 0—减速停止 1—正向定长运动 2—反向定长运动 3—正向连续运动 4—反向连续运动 5—立即停止 6—默认值,无意义
72	定长运动工作模式	R/W	0	0/1	0：增量模式 1：绝对模式
73	设备控制寄存器	R/W/S			具体的位定义见下图
74	回零限位滤波时间	R/W/S	10	0~65535	1表示50us
75	设备状态寄存器	R			具体的位定义见下图
90	保存参数	R/W	0	0/1	读取该地址： 返回1：保存未完成 返回0：保存已经完成
91	恢复出厂默认参数	R/W	0	0/1	写入1启动清除； 读取该地址： 返回1：清除未完成

					返回0: 清除已经完成
131	混合伺服Lead位置环Kp	R/W/S	100	50~200	
132	混合伺服Lead位置环刚性	R/W/S	6000	100~10000	
133	混合伺服Lead位置环Kvff	R/W/S	100	50~200	
92~150	预留	R			预留

驱动器控制寄存器:

位定义	名称说明	默认数值	描述
7~15	预留	0	无
6	预留	0	无
2~5	预留	0	无
1	负限位信号电平	1	0—光耦关断时发生负限位 1—光耦导通时发生负限位
0	正限位信号电平	1	0—光耦关断时发生正限位 1—光耦导通时发生正限位

驱动器状态寄存器

位定义	名称说明	默认数值	说明
8~15	保留	0	保留
7	运动完成	1	1——内部脉冲发送完成 0——内部脉冲未完成
6	保留	0	0
5	负限位	0	0——无负限位信号 1——有负限位信号
4	正限位	0	0——无正限位信号 1——有正限位信号
3	超差	0	0——无超差报警 1——有超差报警
2~3	保留	0	
1	过压	0	0——无过压 1——发生过压
0	过流	0	0——无过流 1——发生过流

1.3 CRC校验例程

以下例程通过C 语言计算CRC

```
Uint16 Funct_CRC16(unsigned char * puchMsg, Uint16 DataLen)
{
    Uint16 i,j,tmp;
    Uint16 crcdata=0xFFFF;
    for(i=0;i<DataLen;i++)
    {
        crcdata=(*puchMsg)^crcdata;
        puchMsg++;
        for(j=0;j<8;j++)
        {
            tmp=crcdata&0x0001;
            crcdata=crcdata>>1;
            if(tmp){
                crcdata=crcdata^0xA001;
            }
        }
    }
    return crcdata;
}
```

1.4通讯异常代码

通讯过程可能出现以下4 中情况：

- 1、通讯正常，驱动器能正常接收、返回信息。
- 2、驱动器由于通讯错误，无法正常接收到主机的信息，此时主机作超时处理。
- 3、驱动器接收了数据，但是检测到错误(如CRC 错误，帧长度错误)，驱动器不返回信息，此时主机做超时处理。

4、驱动器接收了正常的MODBUS 帧，但是驱动器无法正确处理（如不支持的功能码，不支持的寄存器地址等），此时驱动器返回相应的故障信息返回故障信息的格式：从机地址+功能(0x80+功能码)+故障代码+CRC 低+CRC 高。

故障代码	名称	说明
01	非法的功能码	本驱动器只支持0x03, 0x06, 0x10的功能码
02	非法的寄存器地址	如写的寄存器地址超过了范围。除了所列的寄存器外，还保留了一些地址用于测试，客户请不要操作其他寄存器。
03	非法的数据	如03 功能时一次读取的数据超过100 个，驱动器报此故障。 驱动器内部对一些寄存器的数据范围做了限制，请遵从说明进行操作