

两相混合式步进电机驱动器

2
PHASE

DM8060H

PWM 恒流控制，运行平稳可靠

概述

DM8060H型细分型两相混合式步进电机驱动器，采用交流24~80V供电，适合驱动电压24V~80V，电流小于7.8A外径57~110毫米的两相混合式步进电机。驱动器采用超大规模的硬件集成电路，利用全数字电流环进行细分控制，具有高度的抗干扰性及快速的响应性，电机的转矩波动小，低速运行平稳，振动和噪音低；高速时可输出相对较高的力矩，定位精度高。广泛适用于雕刻机、数控机床、纺织设备、包装机械、医疗器械、传动设备、电子元件制造等一系列自动化控制领域。

特点

- 先进的双极性恒流斩波驱动技术。
- 高速力矩输出提高40%，避免丢步（空载启动速度达300~420r/min）最高转速达5000 r/min。
- 灵活的输出电流设定，适配不同型号电机，同时具备自动半电流功能，减少电机发热。
- 最大256细分设定，满足各种机械传动，而且不影响其输出力矩。
- 输入脉冲兼容3.5~24VTTL电平，使用PLC控制时无需串接电阻，便于用户使用。
- 保护功能全：输入电源过压、欠压、输出过流、相间短路、驱动器高温等报警保护功能。
- 电机低速无爬行现象，噪音小，无共振区。

性能指标

电气性能（环境温度 $T_j=25^{\circ}\text{C}$ 时）

输入电源	24~80V 交流电源供电，容量：不小于400VA。典型值：AC60V
输入电源	24~90V 直流电源供电，容量：不小于400VA。典型值：DC60V
输出电流	2.8A~7.8A，8档可调，分辨率0.7A。
驱动方式	双极恒流PWM驱动输出。
绝缘电阻	常温常压下 $>500\text{M}\Omega$ 。
绝缘强度	常温常压下500V/分钟。
重量	约400克。

环境要求

冷却方式	自然冷却。
使用场合	避免粉尘、油雾及腐蚀性气体。
使用温度	$0^{\circ}\text{C}\sim+50^{\circ}\text{C}$ 。
环境湿度	$<80\%\text{RH}$ ，不凝露，不结霜。
震动	最大不超过 5.7m/s^2 。
保存	$-20^{\circ}\text{C}\sim+125^{\circ}\text{C}$ ，避免灰尘，最好使用原包装盒。

功能及使用

● 电源接口 VAC

交流 24~80AC，通常变压器供电，直流 36~90DC，采用开关电源供电，当采用开关电源供电时，应注意其标称的额定输出电流，尽量选购与电机相电流匹配的开关电源。一般的，电源电压越高，电机的力矩输出越大，可避免高速丢步现象，但同时也会导致低速振动加大以及发热，使用时应根据现场机械要求合理调整供电电压，我们通过试验得出，DM8060H 型驱动器最为理想的电压范围为交流 30VAC~60VAC、直流 36VDC~60VDC 之间。

● 设定输出电流

本驱动器设计8档输出电流选择，由驱动器上的拨码开关（SW1 SW2 SW3）设定，电流大小以有效值（RMS）和最大值(Peak)标称。DM8060H型驱动器最大可提供7.8A的输出电流，电流设定分辨率为0.7A。拨码开关（SW1 SW2 SW3）组合的每一种状态代表一个电流值输出设定，参见下表：

电流输出设定表

SW1	SW2	SW3	Peak	RMS	SW1	SW2	SW3	Peak	RMS
ON	ON	ON	2.5 A	1.77 A	ON	ON	OFF	5.5 A	3.89 A
OFF	ON	ON	3.1 A	2.19 A	OFF	ON	OFF	6.3 A	4.46 A
ON	OFF	ON	3.8 A	2.69 A	ON	OFF	OFF	7.0 A	4.95 A
OFF	OFF	ON	4.5 A	3.18 A	OFF	OFF	OFF	7.8 A	5.51 A

注意：拨码开关按下时为ON，抬起时为OFF。

重要

在设定此参数时务必使驱动器处于不加电源或加电源但电机未运行的状态，这样可避免因电流突变对驱动器功率逆变部分产生的冲击。参数设定完毕请关闭电源，重新上电后新参数才会有效。不规范的操作可能会造成驱动器的损坏！

● 自动半电流

驱动器在控制脉冲信号停止施加0.5秒左右，会自动进入半电流状态，这时电机相电流为运行时的50%，以降低功耗减少电机发热，收到新的控制脉冲后驱动器自动退出半电流状态。此功能由驱动器面板上拨码开关（SW4）来设定：OFF——此功能有效、ON——此功能无效。自动半电流设定同样是在驱动器未加电或已加电但电机未运行时，设定完毕请关闭电源，重新上电后新参数才会有效。**为达到最佳使用效果，强烈推荐客户采用此功能！**

● 驱动器细分设定

用户可以通过调整驱动器面板上拨码开关（SW5 SW6 SW7 SW8）的状态来设定16种细分模式。此16种细分模式基本上涵盖了用户对电机步距角的要求。具体设置参见下表：

细分设定表

SW5	SW6	SW7	SW8	细分数	Pulse/rev	SW5	SW6	SW7	SW8	细分数	Pulse/rev
ON	ON	ON	ON	2	400	ON	ON	ON	OFF	5	1000
OFF	ON	ON	ON	4	800	OFF	ON	ON	OFF	10	2000
ON	OFF	ON	ON	8	1600	ON	OFF	ON	OFF	20	4000
OFF	OFF	ON	ON	16	3200	OFF	OFF	ON	OFF	25	5000
ON	ON	OFF	ON	32	6400	ON	ON	OFF	OFF	40	8000
OFF	ON	OFF	ON	64	12800	OFF	ON	OFF	OFF	50	10000
ON	OFF	OFF	ON	128	25600	ON	OFF	OFF	OFF	100	20000
OFF	OFF	OFF	ON	256	51200	OFF	OFF	OFF	OFF	200	40000

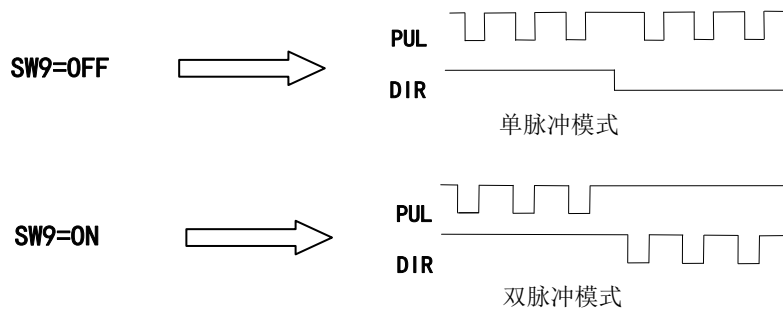
重要

细分数设定同样是在驱动器未加电或已加电但电机未运行时。设定完毕请关闭电源，重新上电后新参数才会有效。

● 控制脉冲模式选择

用户可以通过改变驱动器面板上拨码开关（SW9）的状态来设定接收控制脉冲的形式。通常的，控制脉冲有2种形式：**单脉冲模式（PUL+DIR）**、**双脉冲模式（CW+CCW）**。单脉冲模式下控制脉冲由驱动器脉冲接收端口（PUL+、PUL-）输入，而驱动器方向端口（DIR+、DIR-）的电平高低决定电机的旋转方向；双脉冲模式下，驱动器脉冲端口（PUL+、PUL-）接收正转指令脉冲，驱动器方向端口（DIR+、DIR-）接收反转指令脉冲。无论是哪一种控制脉冲形式，驱动器内部都是用高速光耦来接收的。

控制脉冲模式设定必须在驱动器未加电时。



控制脉冲模式设定图

● 滤波功能

用户可以通过驱动器面板上拨码开关（SW10）来增加驱动器对信号的滤波功能。当 SW=OFF 时，此功能禁用。当 SW=ON 时，此功能启用。

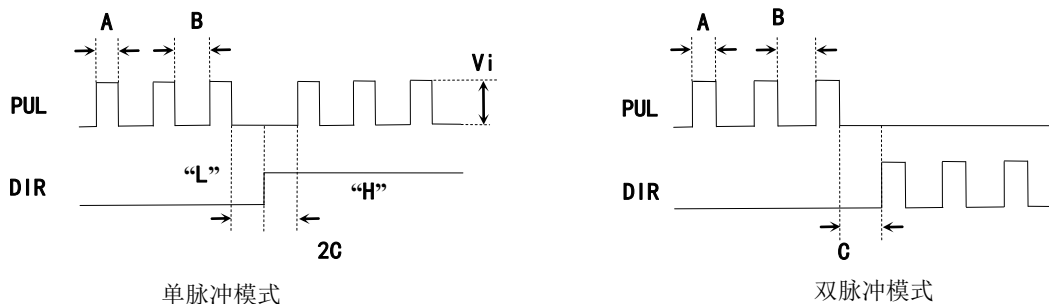
● 保护功能

当输入电源过压、输出过流、相间短路报警中任何一个报警产生时，驱动器面板上的红色状态指示灯会亮起，同时自动切断电机使能，使电机处于脱机状态。最大限度的保护驱动器和电机的安全。

控制接口

● 脉冲输入接口 PUL+、PUL-

步进脉冲接口**PUL**：步进电机驱动器把上位控制装置发出的脉冲信号转化为步进电机的角位移，驱动器每接受一个脉冲信号PUL，就驱动步进电机旋转一个步距角，PULS的频率和步进电机的转速成正比。该信号接收为标准差分接收电路，推荐指令脉冲采用差分输出方式，实际中指令脉冲也存在集电极开路输出方式，在标准接线图中我们将详细介绍。对于最佳输入要求，此信号最好是占空比1：1，脉冲信号的频率要求不大于300KHz；脉冲信号的宽度要求不小于2 μS，详细要求见下图。



脉冲宽度 $A \geq 2 \mu S$ ；脉冲宽度 $B \geq 1 \mu S$ ；脉冲频率 $\leq 300 KHz$ ，占空比可任意

切换时间 $C \geq 2 \mu S$ ；输入信号电平 V_i 要求 $3.6V \leq \text{高电平} \leq 26V$ ； $-5.5V \leq \text{低电平} \leq 0.3V$

● 方向输入接口 DIR+、DIR-

方向电平信号**DIR**：此信号决定电机的旋转方向。比如说，此信号为高电平时电机为顺时针旋转，此信号为低电平时电机则为反方向逆时针旋转，此种换向方式，我们称之为单脉冲模式。另外，还有一种双脉冲驱动模式：

驱动器接受两路脉冲信号，当其中一路（如 PUL）有脉冲信号时，电机正向运行，当另一路（如 DIR）有脉冲信号时，电机反向运行。

重要

红灯闪 1 次	CPU 复位故障；（与客户无关）
红灯闪 2 次	ROM 数据读取错误；（与客户无关）
红灯闪 3 次	驱动器过热；
红灯闪 4 次	驱动器供电电压异常；电压过低时只做报警指示，电机还能工作，电压过高时电机停止工作。
红灯闪 5 次	驱动器过流或电机相间短路；
红灯闪 6 次	电机接线错误或电机断线；

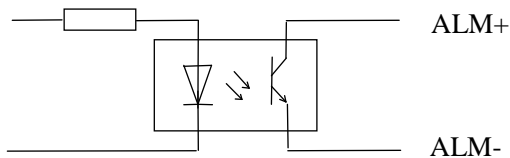
如果驱动器输入信号为电压信号，要求： $3.6V \leq \text{高电平} \leq 26V$ ； $-5.5V \leq \text{低电平} \leq 0.3V$ ，最常用的为 TTL 电平。如果驱动器输入信号为电流信号，要求： $7mA \leq \text{高电流} \leq 18mA$ ； $-18mA \leq \text{低电流} \leq 0.2mA$ 。脉冲信号的频率要求不大于 1MHz；；脉冲信号的驱动电流要求为 7-18mA。

● **使能信号接口 ENA+、ENA-:**

使能信号 **ENA**：用驱动器的上下电进行电机通断电操作会使驱动器快速老化，为避免这种情况。本驱动器设计了使能信号（ENA）输入端口，即通常所说的脱机电平信号（FREE）。用户可随时控制此信号，当此信号有效时，驱动器将自动切断电机绕组电流，使电机处于自由（不通电）状态。当此信号在不连接时默认为无效状态，这时电机绕组通过电流，可正常工作。此信号的接收电路与脉冲输入接口电路一致，此信号有效的含义为使得驱动器内部接收光耦导通。此信号还可以作为驱动器的报警复位。

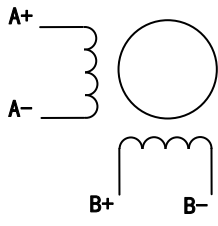
● **报警信号接口 ALM+、ALM-:**

驱动器提供一路报警输出信号，为光耦隔离输出。驱动器工作正常时，光耦输出端开路。驱动器产生报警时，光耦输出闭合。

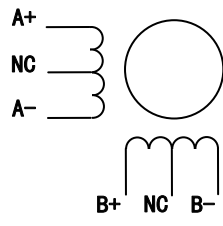


● **电机动力端子 A+、A-、B+、B-:**

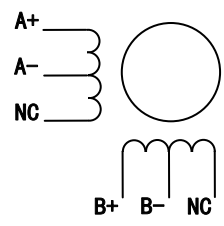
本品适合驱动相电流在 7.8A 以下 4 线、6 线或 8 线的任何一款两相或四相步进电机。电机绕组接线共有五种接法，见下图：



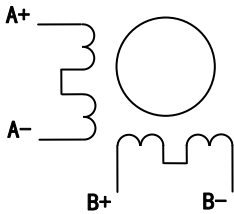
普通 4 线电机



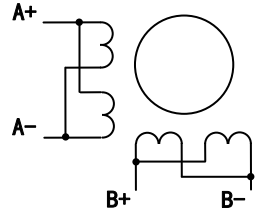
6 线电机，高力矩输出。



6 线电机，高速输出。



8 线电机，串联接法，高力矩输出。

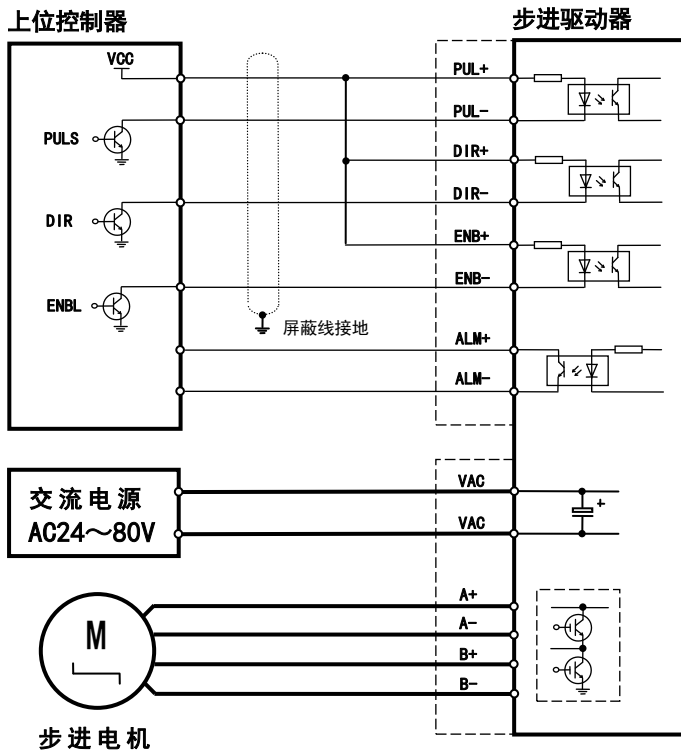


8 线电机，并联接法，高速输出。

根据上图所示的五种接线方式，应合理设定驱动器输出电流，理论上电流设定越大，电机力矩输出越大，可用于避免电机高速丢步现象，但同时也会引起电机的温升。一般的，高速输出的接线方式其输出电流设定在电机额定相电流的1.4倍；高力矩输出的接线方式其输出电流设定在电机额定相电流的70%。实际应用中，应将电流设定在电机长期工作表面温升不超过+80℃的范围内。

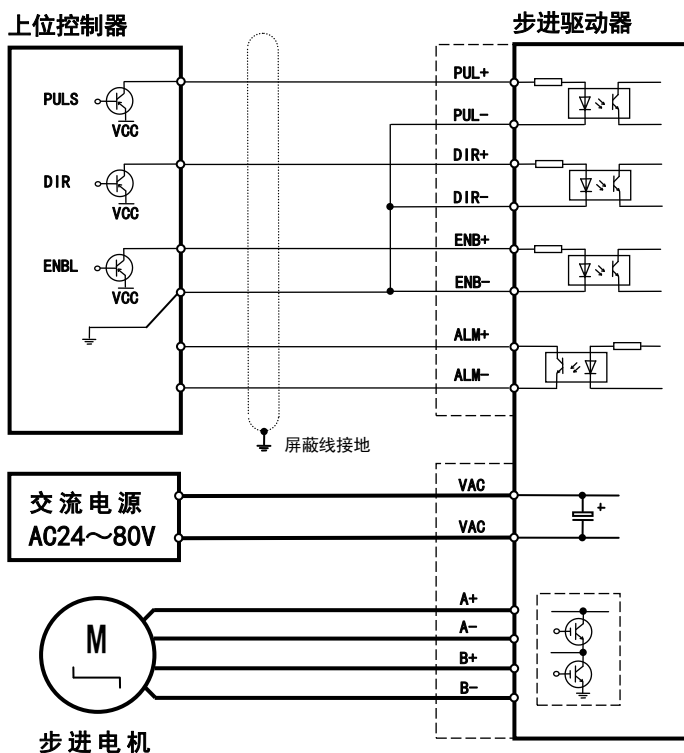
标准接线图

● NPN 集电极开路脉冲控制方式：



- 驱动器与上位控制器的连接电缆最好选择带屏蔽，屏蔽层连接标准地或上位控制器接地端。
- 根据驱动器输出电流设置选择电源线和电机动力线的直径，一般不要小于1mm²线径。

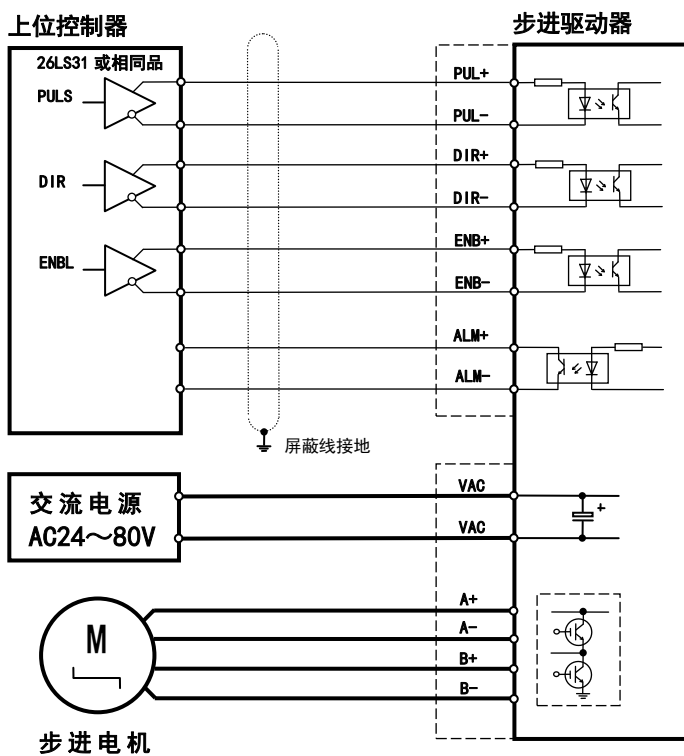
● PNP 集电极开路脉冲控制方式：



注意:

- 驱动器与上位控制器的连接电缆最好选择带屏蔽，屏蔽层连接标准大地或上位控制器接地端。
- 根据驱动器输出电流设置选择电源线和电机动力线的直径，一般不要小于1mm²线径。

● 差分驱动脉冲控制方式:



注意:

- 推荐采用此种脉冲输出方式。
- 差分驱动芯片推荐采用26LS31或同类品。
- 驱动器与上位控制器的连接电缆最好选择带屏蔽，屏蔽层连接标准大地或上位控制器接地端。
- 根据驱动器输出电流设置选择电源线和电机动力线的直径，一般不要小于1mm²线径。

