

DM430-IO

**数字式两相步进驱动器
使用说明书**

版权所有 不得翻印
【使用前请仔细阅读本手册,以免损坏驱动器】

SUMTOR

地址: 江苏省无锡市新吴区漓江路15号内16#3楼

电话: 0510-82729456

传真: 0510-82729457

E-mail: sales@sumtor.com

Http://www.sumtor.com

DM430-IO

数字式两相步进驱动器

一、产品简介

1. 概述

DM430-IO 是公司新推出的数字式步进电机驱动器，采用最新 32 位 DSP 数字处理技术，驱动器控制算法采用先进的变电流技术和先进的变频技术，驱动器发热小，电机振动小，运行平稳。驱动器内部集成了参数上电自动整定功能，能够针对不同电机自动生成最优运行参数，最大限度发挥电机的性能。

DM430-IO 是自发脉冲式驱动器，转速及功能可定制。仅需开关量信号可控制步进电机正反转。

2. 特点

- 全新 32 位 ARM 技术
- 超低振动噪声
- 内置高分辨
- 参数上电自动整定功能
- 变电流控制使电机发热大为降低
- 可驱动 4, 6, 8 线两相步进电机
- 电流设定方便，可在 0.1-3.0A 之间任意选择
- 转速设定范围为 40-850
- 具有过压、欠压、过流等保护功能
- 静止时电流自动减半

3. 应用领域

适合各种中小型自动化设备和仪器。

二、电气、机械和环境指标

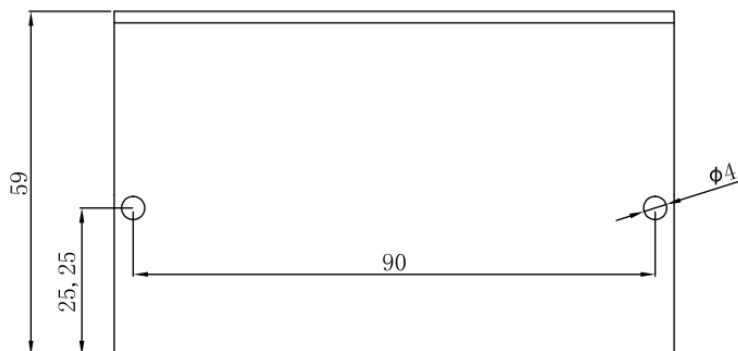
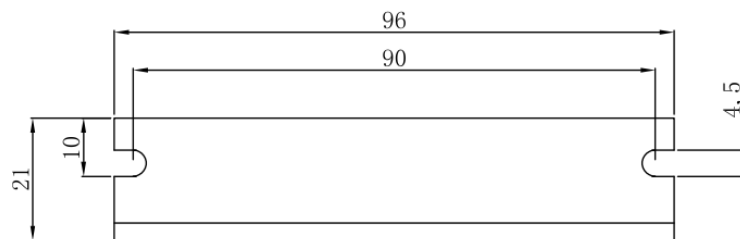
1. 电气指标

说明	DM430-IO			单位
	最小值	典型值	最大值	
输出电流	0.1	-	3.0	A
输入电源电压	12	24	32	VDC
控制信号输入电流	6	10	16	mA
控制信号接口电平	4.5	5	28	Vdc
绝缘电阻	500			MΩ

2. 使用环境及参数

冷却方式	自然冷却或强制风冷	
使用环境	场合	不能放在其它发热的设备旁，要避免粉尘、油雾、腐蚀性气体，湿度太大及强振动场所，禁止有可燃气体和导电灰尘；
	温度	-5℃ ~ +50℃
	湿度	40 ~ 90%RH
	振动	5.9m/s ² MAX
保存温度	-20℃~80℃	
使用海拔	1000 米以下	
重量	约 90 克	

3. 机械安装图



※推荐采用侧面安装，散热效果更佳，设计安装尺寸时，注意考虑端子大小及布线！

4. 加强散热方式

- 1) 驱动器的可靠工作温度通常在 60℃ 以内，电机工作温度为 80℃ 以内；
- 2) 建议使用时选择自动半流方式，马达停止时电流自动减一半，以减少电机和驱动器的发热；
- 3) 安装驱动器时请采用竖着侧面安装，使散热齿形成较强的空气对流；必要时机内靠近驱动器处安装风扇，强制散热，保证驱动器在可靠工作温度范围内工作。

三、驱动器接口和接线介绍

1. 接口描述

1) 控制信号接口

名称	功能
PUL+	转动信号：高/低电平信号，保持时转动，断开时停止，高电平时 4.5~28Vdc，低电平时 0~0.5V。
PUL-	
DIR+	方向信号：高/低电平信号，为保证电机可靠换向，方向信号应先于转动信号至少 2μs 建立。电机的初始运行方向与电机的接线有关，互换任一相绕组（如 A+、A- 交换）可以改变电机初始运行的方向，DIR 高电平时 4.5~28Vdc，低电平时 0~0.5V。
DIR-	
ENA+	使能信号：此输入信号用于使能或禁止。ENA+ 接 4.5~28Vdc，ENA- 接低电平（或内部光耦导通）时，驱动器将切断电机各相的电流使电机处于自由状态，此时步进转动不被响应。当不需用此功能时，使能信号端悬空即可。
ENA-	

2) 强电接口

名称	功能
GND	直流电源地
+Vdc	直流电源正极，供电电压范围：直流 12~32Vdc，推荐 24Vdc 工作。
A+、A-	电机 A 相线圈接口。
B+、B-	电机 B 相线圈接口。

3) 状态指示

绿色 LED 为电源指示灯，当驱动器接通电源时，该 LED 常亮；当驱动器切断电源时，该 LED 熄灭。红色 LED 为故障指示灯，当出现故障时，该指示灯以 3 秒钟为周期循环闪烁；当故障被用户清除时，红色 LED 常灭。红色 LED 在 3 秒钟内闪烁次数代表不同的故障信息，具体关系如下表所示：

序号	闪烁次数	红色 LED 闪烁波形	故障说明
1	1	□	过流或相间短路故障
2	2	□ □	过压故障
3	3	□ □ □	欠压故障

2. 控制信号接口电路

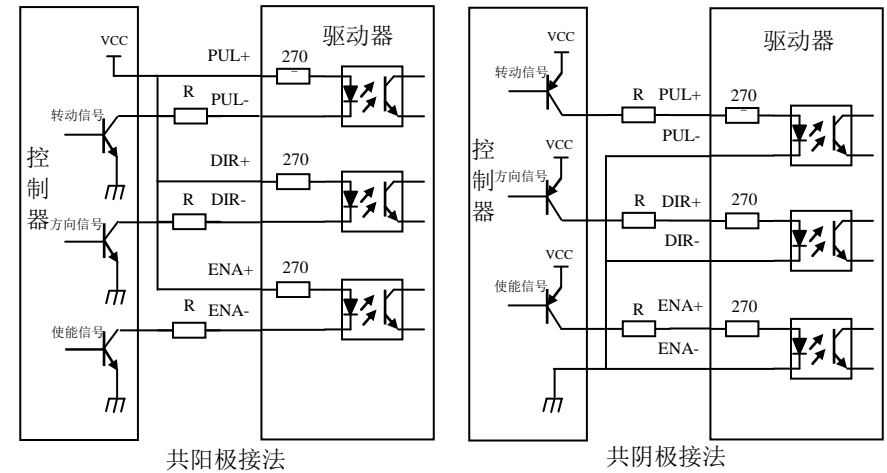


图 3 输入接口电路

注意：VCC 值为 4.5~28Vdc 时，R 短接或不接；

3. 控制信号时序图

为了避免一些误动作和偏差，PUL、DIR 和 ENA 应满足一定要求，如下所示：

- 1) t1: ENA（使能信号）应提前 DIR 至少 5μs，确定为高。一般情况下建议 ENA+ 和 ENA- 悬空即可。
- 2) t2: DIR 至少提前 PUL 下降沿 2μs 确定其状态高或低。
- 3) t3: 转动宽度至少不小于 2μs。
- 4) t4: 低电平宽度不小于 2μs。

4. 接线要求

- 1) 为了防止驱动器受干扰，建议控制信号采用屏蔽电缆线，并且屏蔽层与地线短接，除特殊要求外，控制信号电缆的屏蔽线单端接地：屏蔽线的上位机一端接地，屏蔽线的驱动器一端悬空。同一机器内只允许在同一点接地，如果不是真实接地线，可能干扰严重，此时屏蔽层不接。
- 2) 转动和方向信号线与电机线不允许并排包扎在一起，最好分开至少 10cm 以上，否则电机噪声容易干扰转动方向信号引起电机定位不准，系统不稳定等故障。
- 3) 如果一个电源供多台驱动器，应在电源处采取并联连接，不允许先到一台再到另一台链状式连接。
- 4) 严禁带电拔插驱动器强电 P2 端子，带电的电机停止时仍有大电流流过线圈，拔插 P2 端子将导致巨大的瞬间感生电动势将烧坏驱动器。
- 5) 严禁将导线头加锡后接入接线端子，否则可能因接触电阻变大而过热损坏端子。
- 6) 接线线头不能裸露在端子外，以防意外短路而损坏驱动器。

四、电流、细分拨码开关设定和参数自整定

DM430-IO 驱动器采用八位拨码开关设定细分精度、动态电流、静止半流以及实现电机参数和内部调节参数的自整定。详细描述如下：



1. 电流设定

1) 工作（动态）电流设定

输出峰值电流	输出有效值电流	SW1	SW2	SW3	SW4
0.14A	0.1A	on	on	on	on
0.28A	0.2A	off	on	on	on
0.42A	0.3A	on	off	on	on
0.60A	0.5A	off	off	on	on
0.84A	0.6A	on	on	off	on
0.98A	0.7A	off	on	off	on
1.12A	0.8A	on	off	off	on
1.40A	1.0A	off	off	off	on
1.68A	1.2A	on	on	on	off
1.82A	1.3A	off	on	on	off
2.10A	1.5A	on	off	on	off
2.24A	1.6A	off	off	on	off
2.38A	1.7A	on	on	off	off
2.52A	1.8A	off	on	off	off
2.80A	2.0A	on	off	off	off
3.00A	2.2A	off	off	off	off

2) 静止（静态）电流设定

静态电流可用默认为自动半流。

2.转速设定

转速 rpm	SW5	SW6	SW7	SW8
--------	-----	-----	-----	-----

[Default]40				
50	off	on	on	on
60	on	off	on	on
70	off	off	on	on
80	on	on	off	on
90	off	on	off	on
100	on	off	off	on
150	off	off	off	on
200	on	on	on	off
250	off	on	on	off
350	on	off	on	off
450	off	off	on	off
550	on	on	off	off
650	off	on	off	off
750	on	off	off	off
850	off	off	off	off

Default 默认为 40 转/分钟，可自定义。

3.参数自整定功能

驱动器在上电 200ms 以内便可自动完成电机参数和内部调节参数的自整定；在电机、供电电压等条件发生变化时请进行一次自整定，否则，电机可能会运行异常。**注意此时不能输入转动，方向信号也不应变化。**

五、供电电源选择

电源电压在规定范围之内都可以正常工作，DM430-IO 驱动器最好采用非稳压型直流电源供电，也可以采用变压器降压+桥式整流+电容滤波。但注意应使整流后电压纹波峰值不超过其规定的最大电压。建议用户使用低于最大电压的直流电压供电，避免电网波动超过驱动器电压工作范围。

如果使用稳压型开关电源供电，应注意开关电源的输出电流范围需设成最大。请注意：

- 1) 接线时要注意电源正负极切勿反接；
- 2) 最好用非稳压型电源；
- 3) 采用非稳压电源时，电源电流输出能力应大于驱动器设定电流的 60% 即可；
- 4) 采用稳压开关电源时，电源的输出电流应大于或等于驱动器的工作电流；
- 5) 为降低成本，两三个驱动器可共用一个电源，但应保证电源功率足够大。

六、电机选配

DM430-IO 可以用来驱动 4、6、8 线的两相、四相混合式步进电机，步距角为 1.8 度和 0.9 度的均可适用。选择电机时主要由电机的扭矩和额定电流决定。扭矩大小主要由电机尺寸决定。尺寸大的电机扭矩较大；而电流大小主要与电感有关，小电感电机高速性能好，但电流较大。

1.电机选配

1) 确定负载转矩, 传动比工作转速范围

$$T_{\text{电机}}=C(J\varepsilon+T_{\text{负载}})$$

J: 负载的转动惯量 ε : 负载的最大角加速度 C: 安全系数, 推荐值 1.2-1.4

$T_{\text{负载}}$: 最大负载转矩, 包括有效负载、摩擦力、传动效率等阻力转矩

2) 电机输出转矩由哪些因素决定

对于给定的步进电机和线圈接法, 输出扭矩有以下特点:

- 电机实际电流越大, 输出转矩越大, 但电机铜损 ($P=I^2R$) 越多, 电机发热偏多;
- 驱动器供电电压越高, 电机高速扭矩越大;
- 由步进电机的矩频特性图可知, 高速比中低速扭矩小。

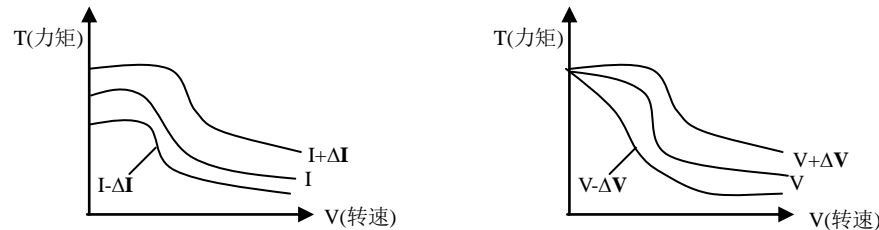


图5 矩频特性图

2.电机接线

对于 6、8 线步进电机, 不同线圈的接法电机性能有相当大的差别, 如下图所述:

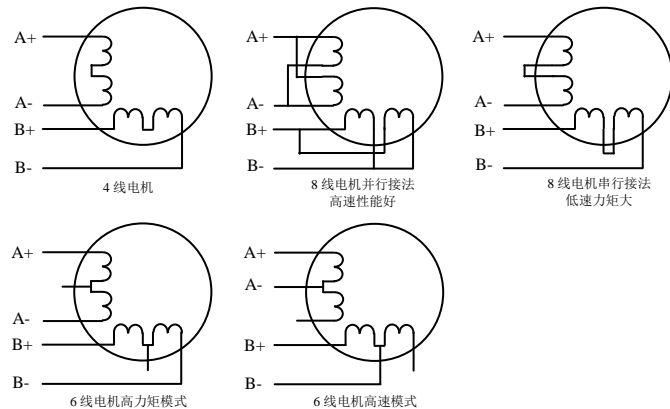


图6 电机接线图

3.输入电压和输出电流的选用

1) 供电电压的设定

一般来说, 供电电压越高, 电机高速时力矩越大。越能避免高速时掉步。但另一方面, 电压太高会导致过压保护, 电机发热较多, 甚至可能损坏驱动器。在高电压下工作时, 电机低速运动的振动会大一些。

2) 输出电流的设定值

对于同一电机, 电流设定值越大时, 电机输出力矩越大, 但电流大时电机和驱动器的发热也比较严重。具体发热量的大小不仅与电流设定值有关, 也与运动类型及停留时间有关。以下的设定方式采用步进电机额定电流值作为参考, 但实际应用中的最佳值应在此基础上调整。原则上如温度很低 ($<40^{\circ}\text{C}$) 则可视需要适当加大电流设定值以增加电机输出功率 (力矩和高速响应)。

- 四线电机: 输出电流设成等于或略小于电机额定电流值;
- 六线电机高力矩模式: 输出电流设成电机单极性接法额定电流的 50%;
- 六线电机高速模式: 输出电流设成电机单极性接法额定电流的 100%;
- 八线电机串联接法: 输出电流可设成电机单极性接法额定电流的 70%;
- 八线电机并联接法: 输出电流可设成电机单极性接法额定电流的 140%。

△注意: 电流设定后请运转电机 15-30 分钟, 如电机温升太高 ($>70^{\circ}\text{C}$), 则应降低电流设定值。所以, 一般情况是把电流设成电机长期工作时出现温升但不过热时的数值。

DM430-IO 配 TO42-08 串联, 并联接法 (若电机转向与期望转向不同时, 仅交换 A+、A- 的位置即可), DM430-IO 驱动器能驱动四线、六线或八线的两相/四相电机。下图详细列出了 4 线、6 线、8 线步进电机的接法:

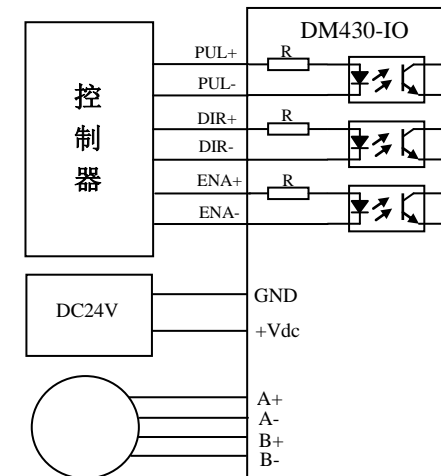


图7 DM430-IO 典型接法

注意:

- 1) 不同的电机对应的颜色不一样, 使用时以电机资料说明为准, 如 57 型电机线颜色是有差别的。
- 2) 相是相对的, 但不同相的绕组不能接在驱动器同一相的端子上 (A+、A-为一相, B+、B-为另一相), 电机引线定义、串、并联接法如下图所示。

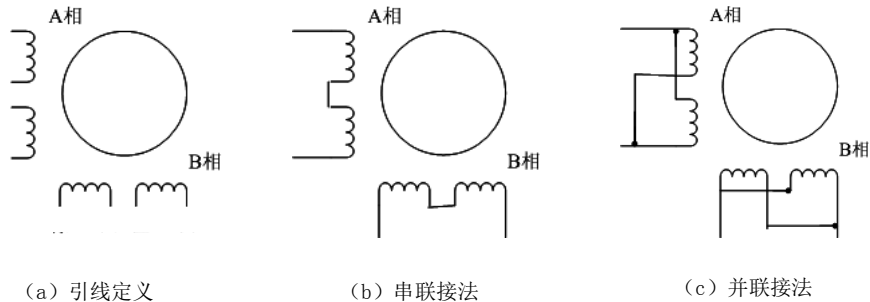


图 8 57 电机串并联接法

- 3) DM430-IO 驱动器只能驱动两相混合式步进电机, 不能驱动三相和五相步进电机。
- 4) 判断步进电机串联或并联接法正确与否的方法: 在不接入驱动器的条件下用手直接转动电机的轴, 如果能轻松均匀地转动则说明接线正确, 如果遇到阻力较大和不均匀并伴有一定的声音说明接线错误。

八、保护功能

- 1) 短路保护
当发生相间短路或驱动器内部过流时, 驱动器红灯闪亮 1 次, 且在 3 秒内反复闪亮。此时必须排出故障, 重新上电复位。
- 2) 过压保护
DM430-IO 当输入电压高于 38V 时, 驱动器红灯闪亮 2 次, 且在 3 秒内反复闪亮。此时必须排出故障, 重新上电复位。
- 3) 电机开路保护
当电机开路或没有接时, 驱动器驱动器红灯闪亮 4 次, 且在 3 秒内反复闪亮。此时必须排出故障, 重新上电复位。

△ **注意:** 由于驱动器不具备电源正负极反接保护功能, 因此, 上电前请再次确认电源正负极接线正确。正负极接反将导致烧坏驱动器中的保险管!

九、常见问题

1. 应用中常见问题和处理方法

现象	可能问题	解决措施
电机不转	电源灯不亮	检查供电电路, 正常供电
	电机轴有力	转动信号弱, 信号电流加大至 7-16mA
	细分太小	选对细分
	电流设定是否太小	选对电流
	驱动器已保护	重新上电
	使能信号为低	此信号拉高或不接
	对控制信号不反应	未上电
电机转向错误	电机线接错	任意交换电机同一相的两根线 (例如 A+、A- 交换接线位置)
	电机线有断路	检查并接对
报警指示灯亮	电机线接错	检查接线
	电压过高或过低	检查电源
	电机或驱动器损坏	更换电机或驱动器
位置不准	信号受干扰	排除干扰
	屏蔽地未接或未接好	可靠接地
	电机线有断路	检查并接对
	细分错误	设对细分
	电流偏小	加大电流
电机加速时堵转	加速时间太短	加速时间加长
	电机扭矩太小	选大扭矩电机
	电压偏低或电流太小	适当提高电压或电流