
SUMTOR

2DM542 数字步进驱动器

用户手册



地址：江苏省无锡市新吴区漓江路15号内16#3楼

电话：0510-82729456

传真：0510-82729457

E-mail: sales@sumtor.com

Http://www.sumtor.com

本手册的所有内容，著作财产权归无锡三拓电气设备有限公司所有，未经无锡三拓电气设备有限公司许可，任何单位或个人不得随意仿制、拷贝、撰抄。本手册无任何形式的担保、立场表达或其它暗示。如有本手册所提到的产品的信息，所引起的直接或间接的资料流出，导致利益损失后果，无锡三拓电气设备有限公司与所属员工不承担任何责任。除此以外，本手册提到的产品及其资料仅供参考，内容如有更新，恕不另行通知。

版权所有，不得翻印。

无锡三拓电气设备有限公司

版本	编写	核准
V1.6	研发部	研发部

目录

目录.....	2
一、概述.....	3
二、特点.....	3
三、端口说明.....	4
3.1 控制信号输入端口.....	4
3.2 功率端口.....	4
四、技术指标.....	6
五、控制信号接线.....	7
5.1 控制信号单端共阳极接线.....	7
5.2 控制信号单端共阴极接线.....	8
5.3 控制信号差分接线方式.....	9
5.4 232 串口通信接线图.....	10
5.5 控制信号时序图.....	10
六、拨码开关设定.....	11
6.1 SW-2 拨码开关说明.....	11
6.1.1 电流拨码设置.....	12
6.1.2 停止电流设定.....	12
6.1.3 细分拨码设置.....	13
6.2 SW-1 侧拨码开关说明.....	14
七、错误报警及 LED 灯闪烁次数.....	15
八、安装尺寸.....	16
九、接线图.....	17
十、参数设置.....	18
十一、常见问题及故障处理.....	21
11.1 电源灯不亮.....	21
11.2 上电亮红灯报警.....	21
11.3 脉冲输入后不转动.....	21

一、概述

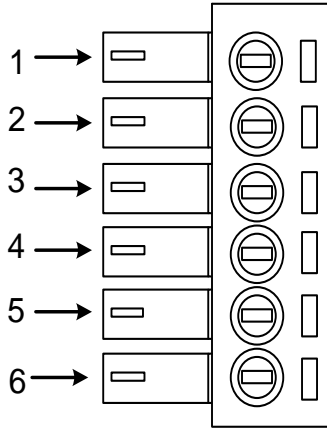
2DM542 是数字式两相步进驱动，采用最新的 32 位 ARM 处理器进行控制。此数字驱动器外设细分、电流、辅助功能拨码，用户可根据需要自由设置，内部编写先进驱动控制算法，能保证步进电机在各速度段精准、稳定运行，其中，内置细分算法，能使电机在低转速时平稳运行；中高速力矩补偿算法，能最大限度的提高电机中高速时的转矩；参数自整定算法，能自适应各种电机，最大限度发挥电机性能；内置平滑算法，能极大提升电机加减速性能。总之，此数字驱动器能够满足大多数场合的应用，是一款性价比极高的运动控制产品。

二、特点

- ◆ 参数自整定，电机自适应；
- ◆ 内置高细分，振动小，低发热，低速运行平稳；
- ◆ 中、高速力矩补偿；
- ◆ 电流矢量控制，电流效能高；
- ◆ 内置加减速控制，改善启停平滑性；
- ◆ 单、双脉冲控制模式可选择；
- ◆ 电机运行位置记忆；
- ◆ 输入信号差分光耦隔离，兼容 5V~24V；
- ◆ 用户可自定义细分；
- ◆ 过流保护，过压保护；
- ◆ 自动检测，可灵活选择脉冲边沿计数方式；
- ◆ 绿灯表示运行，红灯表示保护或脱机；

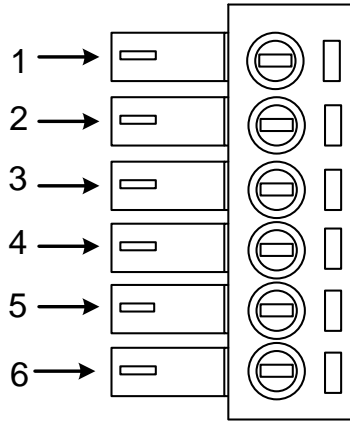
三、端口说明

3.1 控制信号输入端口



端子号	符 号	名 称	说 明
1	ENA-	使能输入负	兼容 5V~24V 电平
2	ENA+	使能输入正	
3	DIR-	方向输入负	兼容 5V~24V 电平
4	DIR+	方向输入正	
5	PLS-	脉冲输入负	兼容 5V~24V 电平
6	PLS+	脉冲输入正	

3.2 功率端口



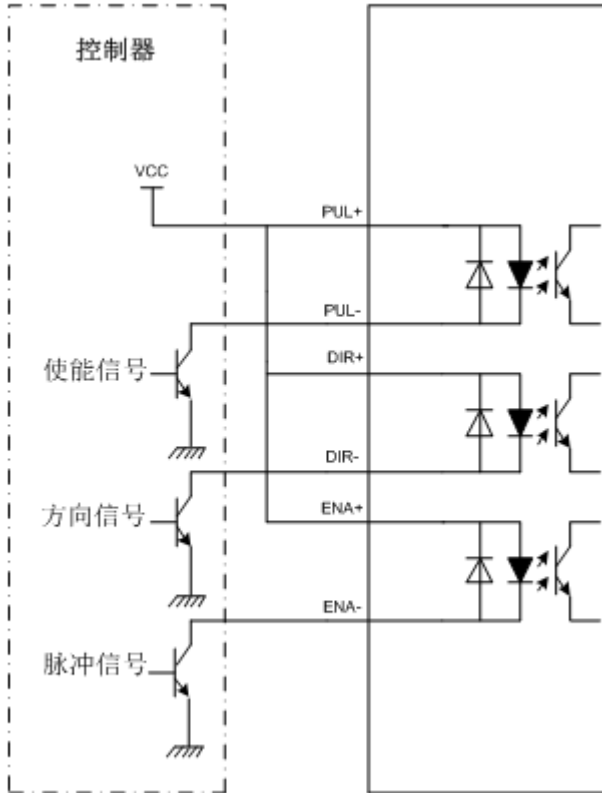
端子号	标识	符号	名称	说明
1	电机相线	B-	电机 B-端	电机 B 相绕组
2		B+	电机 B+端	
3		A-	电机 A-端	电机 A 相绕组
4		A+	电机 A+端	
5	电源输入端	VCC	电源正极	DC24V~48V
6		GND	电源负极	

四、技术指标

输入电压		DC24V~48V
最大脉冲频率		200K
默认通讯速率		57.6Kbps
保护		<ul style="list-style-type: none"> ● 过电流动作值 峰值 10A±10% ● 过压电压动作值 60VDC
外形尺寸 (mm)		118×75.5×34
重量		约 260g
使用环境	场合	尽量避免粉尘、油雾及腐蚀性气体
	工作温度	0~70℃
	储存温度	-20℃~+80℃
	湿度	40~90%RH
	冷却方式	自然冷却或强制冷风

五、控制信号接线

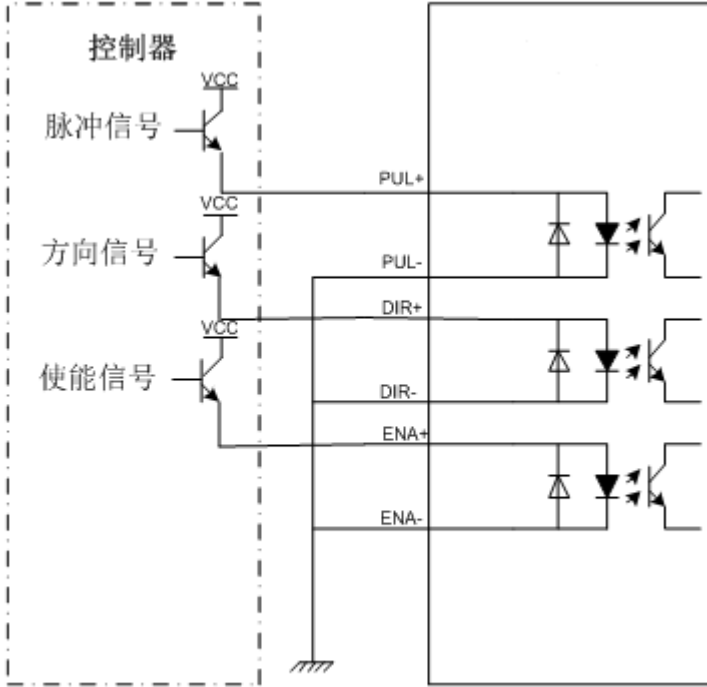
5.1 控制信号单端共阳极接线



注意：

VCC 可兼容 5V~24V。

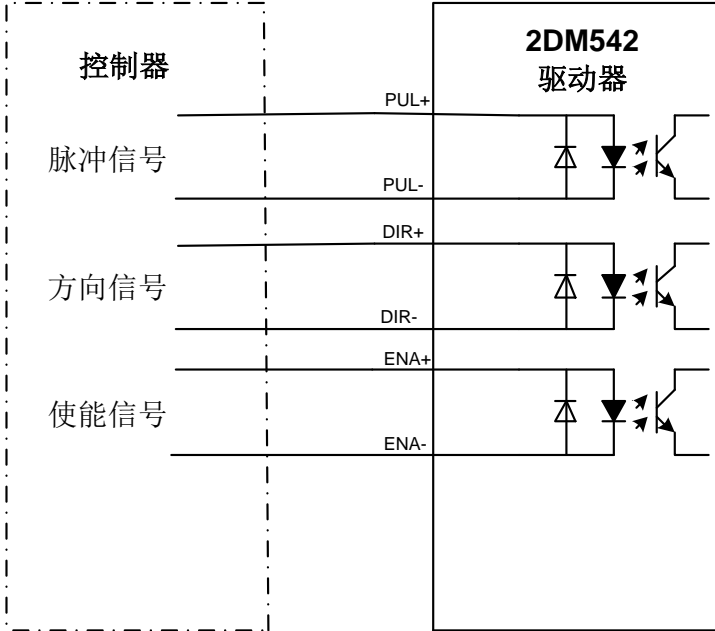
5.2 控制信号单端共阴极接线



注意：

VCC 可兼容 5V~24V。

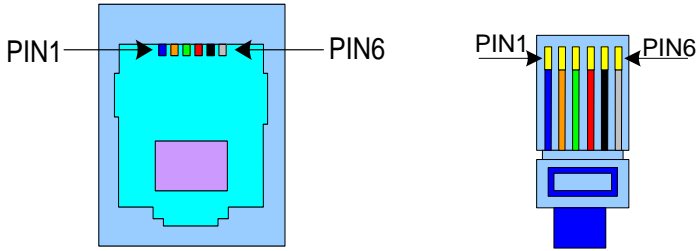
5.3 控制信号差分接线方式



注意:

VCC 可兼容 5V~24V。

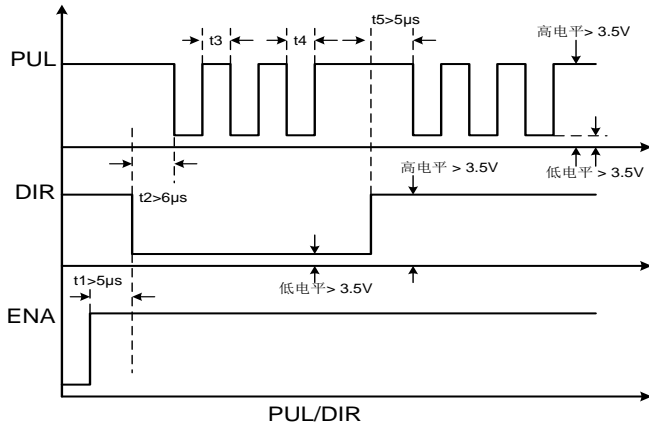
5.4 232 串口通信接线图



水晶头脚位	定义	说明
1	TXD	发送端
2	RXD	接收端
4	+5V	仅供外部 HISU
6	GND	电源地

5.5 控制信号时序图

为了避免一些误动作和偏差，PUL、DIR 和 ENA 应满足一定要求，如下图所示：



注释:

(1) t_1 : ENA (使能信号) 应提前 DIR 至少 $5\mu s$, 确定为高。一般情况下建议 ENA+ 和 ENA- 悬空即可。

(2) t_2 : DIR 至少提前 PUL 计数边沿 $6\mu s$ 确定其状态高或低。

(3) t_3 : 脉冲宽度不小于 $2.5\mu s$ 。

(4) t_4 : 低电平宽度不小于 $2.5\mu s$ 。

六、拨码开关设定

6.1 SW-2 拨码开关说明

SW-2 拨码开关主要是电流大小以及细分的设置, 用户可根据实际需求设置, 每一次调整都要重新上电, 所设置的值才能有效。

6.1.1 电流拨码设置

SW-2电流拨码设置如下表所示。

电流		拨码开关		
		SW1	SW2	SW3
峰值	有效值			
1.0A	0.71A	1	1	1
1.46A	1.04A	0	1	1
1.91A	1.36A	1	0	1
2.37A	1.69A	0	0	1
2.84A	2.03A	1	1	0
3.31A	2.36A	0	1	0
3.76A	2.69A	1	0	0
4.2A	3.0A	0	0	0

6.1.2 停止电流设定

电机停止时（即停止给脉冲），电流可由SW4设定，off表示停止电流比电机正常运转时要减小，on表示停止电流与电机正常运转时一样。一般建议将SW4设定为off，可以有效的减小电机和驱动器的发热状况。设置调试板的P15参数可更改停止给脉冲多长时间后电流开始减小，默认为50ms；设置调试板的P16参数可更改电流减小百分比，默认为减小50%。

6.1.3 细分拨码设置

驱动器的细分由拨码开关设置，具体设置下表所示。另外，当细分拨码表不能满足用户需要时，用户可通过调试板自定义细分，设置参数P14为4~1000，则驱动器细分为4*50~1000*50，当设置调试板参数P14为0时，用户自定义细分功能失效，此时细分由拨码开关设置。

SW-2细分拨码设置如下表所示。

拨码开关 细分	SW5	SW6	SW7	SW8
400	0	1	1	1
800	1	0	1	1
1600	0	0	1	1
3200	1	1	0	1
6400	0	1	0	1
12800	1	0	0	1
25600	0	0	0	1
1000	1	1	1	0
2000	0	1	1	0
4000	1	0	1	0
5000	0	0	1	0
8000	1	1	0	0

10000	0	1	0	0
20000	1	0	0	0
25000	0	0	0	0

6.2 SW-1 侧拨码开关说明

SW-1 拨码开关主要是一些辅助功能，前三个拨码分别对应单项辅助功能，分别是电机自检测、脉冲计数方式以及单双脉冲选择；第四和第五个拨码为平滑系数的设定，最后一个拨码保留。

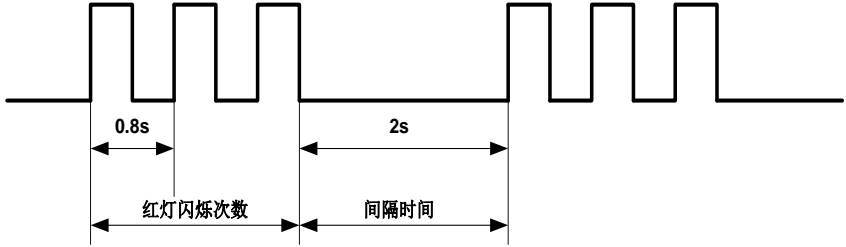
SW-1 拨码开关辅助功能如下表所示。

选项 拨码开关	0	1
SW1	正常运行	自动测试
SW2	单脉冲	双脉冲
SW3	上升沿	下降沿

SW-1平滑系数的拨码设置如下表所示。

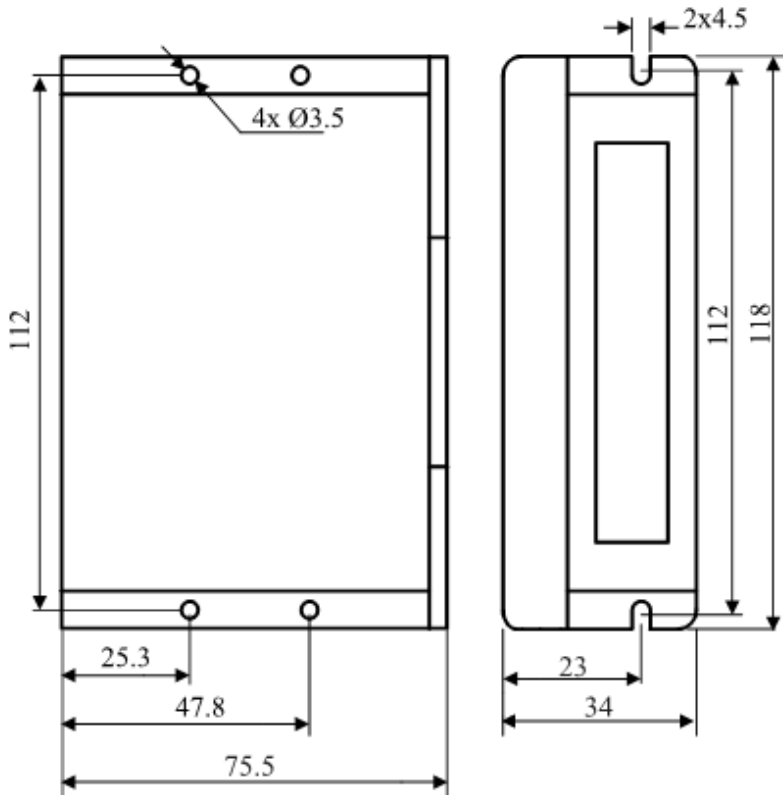
平滑系数	SW4	SW5
0	0	0
1	0	1
2	1	0
3	1	1

七、错误报警及 LED 灯闪烁次数



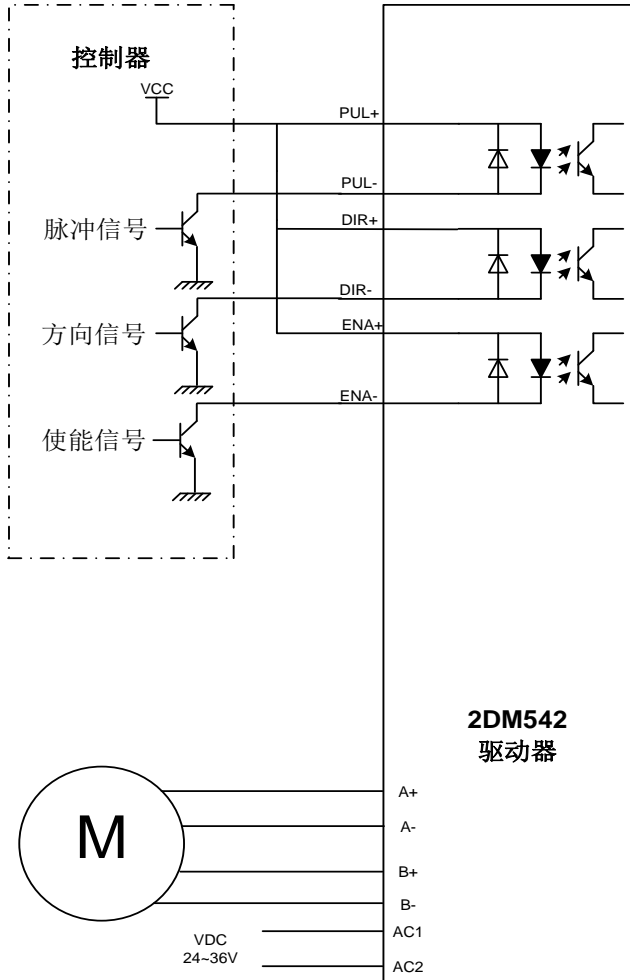
红灯闪烁次数	报警说明
1	驱动器过流
2	驱动器内部电压参考错误
3	驱动器参数上传错误
4	驱动器供电电压超过最大值

八、安装尺寸



九、接线图

2DM542的参考如图：



十、参数设置

2DM542 驱动器的参数设置方法：通过 HISU 调试器的 RS232 串行通讯口，采用专用调试板完成参数设置，驱动器内部存有一套对应电机最佳的默认出厂配置参数，用户只须按照具体情况调整驱动器内部参数即可，具体参数及功能见下表：

参数的实际值=设定值×相应的量纲

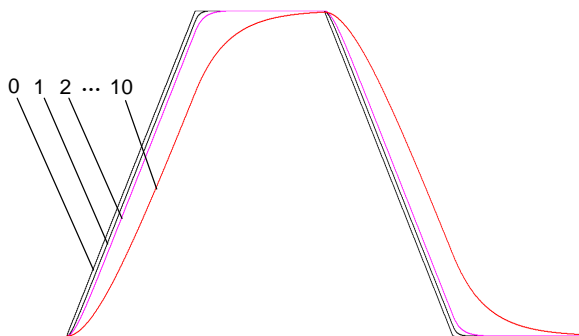
序号	名称	范围	量纲	重启 驱动	默认 参数
P1	电流环比例	0_4000	1	是	1000
P2	电流环积分	0_1000	1	是	100
P3	系统阻尼系数	0_500	1	否	100
P4	第一共振点幅值	0-100	1	否	0
P5	第一共振点相位	0-100	1	否	0
P6	第二共振点幅值	0-100	1	否	0
P7	第二共振点相位	0-100	1	否	0
P8	阻尼系数	0-500	1	否	100
P9	阻尼系数	0-500	1	否	80
P10	使能信号电平	0-1	1	否	0
P11	初始方向选择	0-1	1	否	1
P12	保留				
P13	保留				
P14	用户自定义细分	4-1000	50	是	0
P15	停止半流时间	0-4000	1ms	是	1000
P16	停止电流百分比	0-100	1	是	50

P17	指令平滑系数	0-10	1	是	0
P18	位置记忆使能	0-1	1	是	0
P19	用户自定义电机电感	0-100	mh	是	0
P20	用户自定义电机电阻	0-100	0.1Ω	是	0
P21	位置记忆结果	0-128	1		0
P22	位置记忆启动时间	保留			

此驱动共有 22 个参数可以调节：

- ▶ 参数 P1, P2 用于设置上电瞬间电流环的比例和积分参数。当 P1 参数为 1000 时，电机运行时电流环的比例、积分参数由自整定算法自动得到。
- ▶ 参数 P3 用于调节系统阻尼系数，用于增强电机在中高速时的力矩，同时也能抑制振动。
- ▶ 参数 P4, P5, P6, P7 分别用于消除电机的三个共振点。其中 P4, P5, P6, P7 分别用来消除电机在 4 转/秒以下转速时的振动。
- ▶ 参数 P10，用于使能电平选择，0 表示使能信号为高电平是电机处于脱机状态，1 表示使能信号为低电平时电机处于脱机状态。
- ▶ 参数 P11，用于初始方向选择，1 表示初始方向为逆时针方向，0 表示初始方向为顺时针方向。
- ▶ 参数 P12，保留。
- ▶ 参数 P13，保留。

- ▶ 参数 P14，用于用户自定义细分，设置为 0 时表示使用拨码开关设置细分，设置为 4~1000 时表示细分分别为 $4*50$ ~ $1000*50$ ，例如，设置 P14 为 80，则驱动器细分设置为 $80*50=4000$ 细分，此时拨码开关所设置细分不起作用。
- ▶ 参数 P15，用于设置脉冲停止多长时间后电流开始减小。
- ▶ 参数 P16，用于设置电流减小的百分比。
- ▶ 参数 P17，指令平滑系数。



- ▶ 参数 P18，用于使能位置记忆功能，即断电时记住电机相位，防止下次上电时电机的抖动。0 表示不启用位置记忆功能，1 表示启用位置记忆功能。
- ▶ 参数 P19，用于用户自己设定电机电感。0 表示启用自辨识算法自动辨识电机电感，其他数值表示不启用辨识算法，采用用户设定电感参数。

▶ 参数 P20，用于用户自己设定电机电阻。0 表示启用自辨识算法自动辨识电机电阻，其他数值表示不启用辨识算法，采用用户设定电阻参数。

▶ 参数 P21，用于查看位置记忆结果。

▶ 参数 P22，保留。

十一、常见问题及故障处理

11.1 电源灯不亮

■ 输入电源故障，请检电源线路.电压是否过低

11.2 上电亮红灯报警

■ 电机电源相线是否连接

■ 驱动器输入电源电压是否过高或者过低

11.3 脉冲输入后不转动

■ 驱动器的脉冲输入端的接线是否可靠

■ 驱动器系统配置中的输入方式是否为脉冲输入相关的输入方式

■ 电机是否使能松开