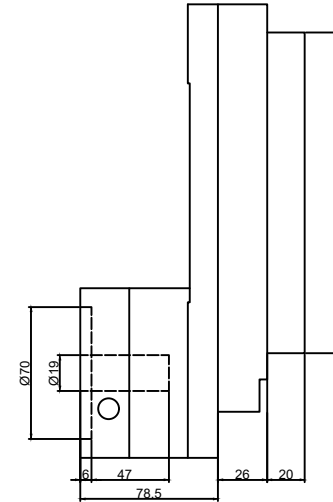
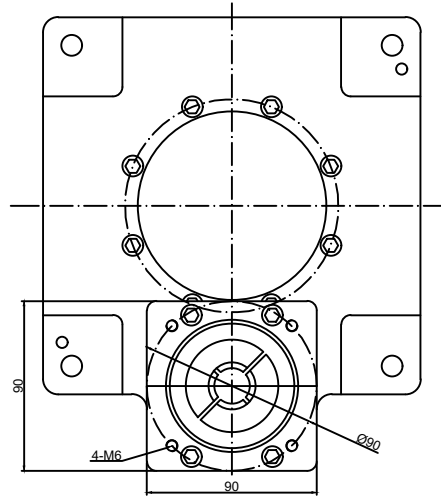
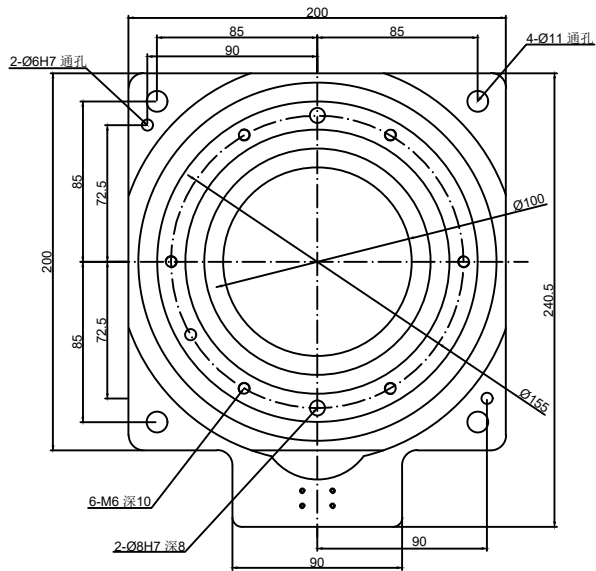


SUMTOR



额定输出扭矩	90Nm	回转精度	±0.5 arcmin
容许惯性扭矩	180Nm	精度寿命	25000h (间歇运转)
轴承结构	交叉滚子轴承	重复定位精度	±5 arcsec
最大倾覆力矩	2500Nm	转动惯量	880*0.0001 kgm <sup>2</sup>
最大径向力	12500N	防护等级	IP50
最大轴向力	12500N	适配电机	80伺服
平台断面跳动	±0.005mm	额定输出转速	150 r/min
平台径向跳动	±0.005mm	最大输出转速	300 r/min
平台平行度	±0.015mm	润滑方式	长效润滑
重量	9.5KG	允许使用环境温度	-20°C~+90°C

序号	数量	名称/代号/材料			
设计	审核	批准	日期	图号	比例
邹志仁	孙灵山		2020/9/26		1:1
无锡三拓电气设备有限公司 SUMTOR(Wuxi) Electric CO.,Ltd			STZK200-18-80ST		
项目	中空旋转平台	☐ ⊙		版本	V2.0