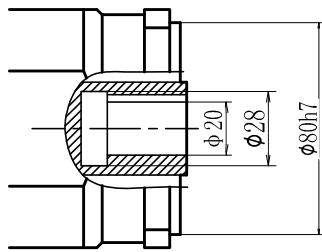
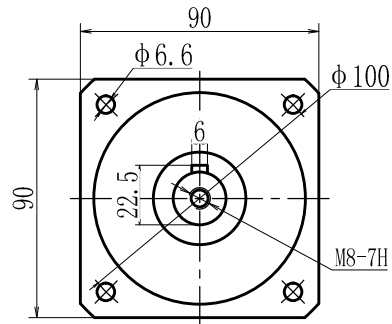
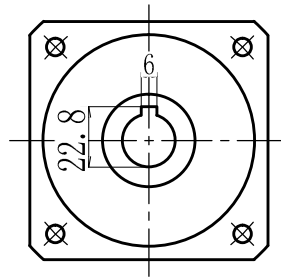
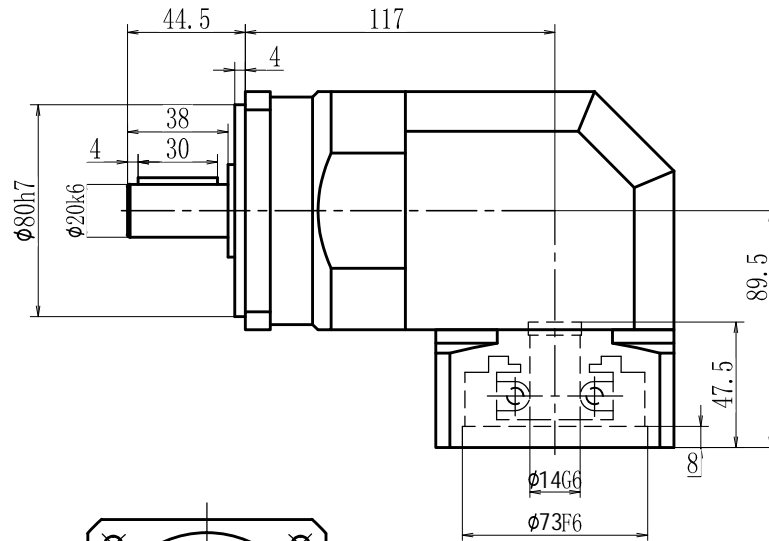


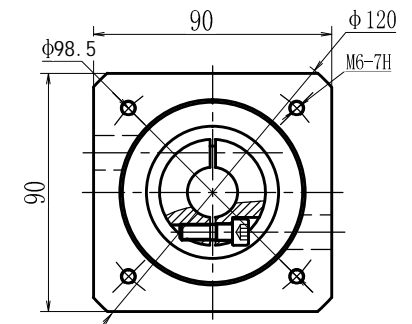
输出端



孔输出 (S3)



输入端



PFR90-L1-X-S2-20-P2-14-45-73-98.5-M6

速比	1:4-1:10	正常使用寿命	20000 h
额定扭矩	54-142Nm	传递效率	97%
最大扭矩	108-284Nm	噪音	68dB
额定输入转数	4000r/min	环境温度	-20 +90
最大输入转数	6000r/min	惯量	1.29-1.75
回程间隙	4-6arcmin	重量	

以上为常用配对电机尺寸，输出端尺寸可以根据相应电机尺寸定制