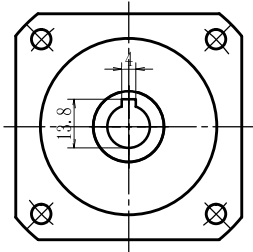
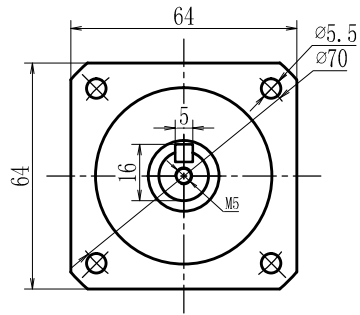
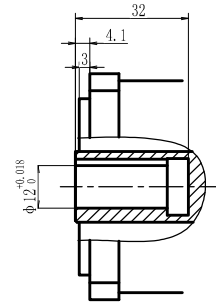
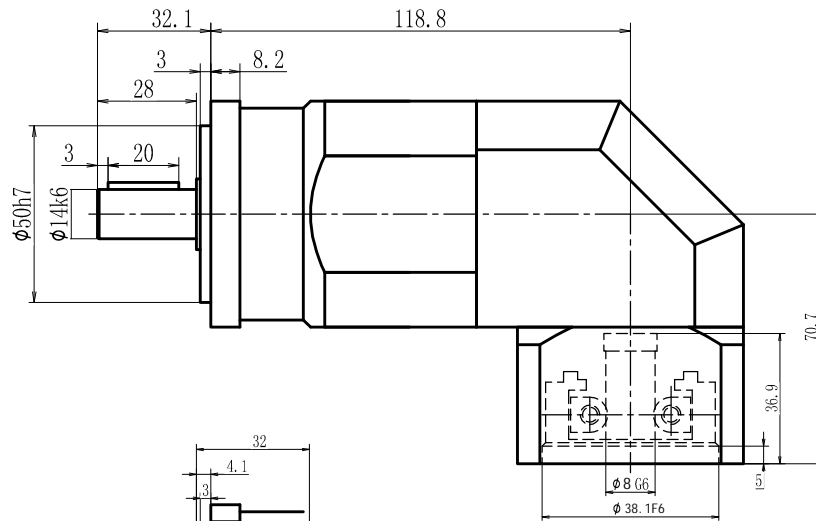
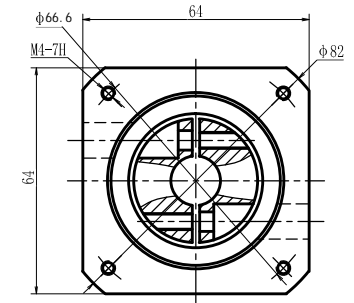


输出端



输入端



孔输出 (S3)

PFR60-L2-X-S2-14-P2-8-36.9-38.1-66.6-M4			
速比	1:16-1:100	正常使用寿命	20000 h
额定扭矩	15-42Nm	传递效率	94%
最大扭矩	30-84Nm	噪音	58dB
额定输入转速	4000r/min	环境温度	-20℃-+90℃
最大输入转速	8000r/min	惯量	0.065-0.18
回程间隙	7-9arcmin	重量	

以上为常用配对电机尺寸，输出端尺寸可以根据相应电机尺寸定制