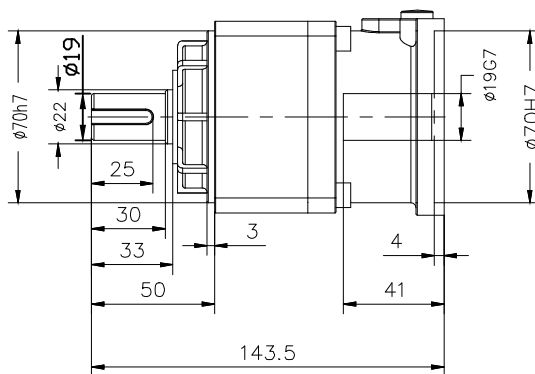
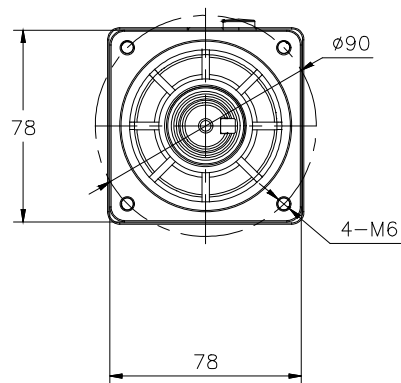
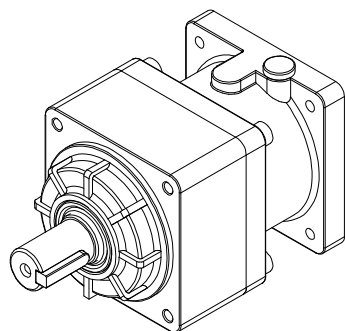
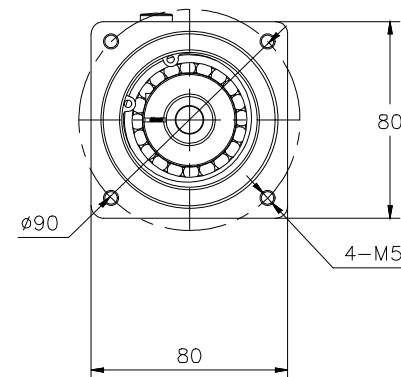


SUMTOR

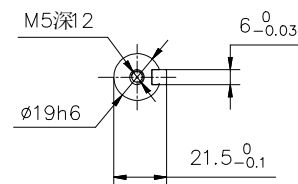
输出端



输入端



输出轴



额定输出扭矩: 27N.m
 最大输出扭矩: 54N.m
 额定输入转速: 3000rpm
 最大输入转速: 6000rpm
 最大径向力: 1200N
 最大轴向力: 1100N
 回程间隙: ≤15arcmin

转动惯量: 0.65Kgcm²
 满载效率: 97 %
 工作温度: -25℃-90℃
 润滑方式: 长效润滑
 防护等级: IP65
 平均寿命: 20000h
 安装方式: 任意

序号	数量	名称/代号/材料			
设计		审核	批准	日期	图号
邹志仁					1:1
无锡三拓电气设备有限公司 SUMTOR(Wuxi) Electric CO.,Ltd			GVR78-5-750W		
项目	行星减速器			版本	V2.0