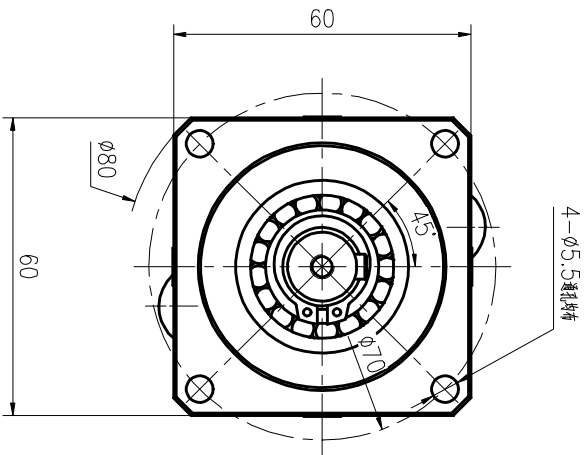
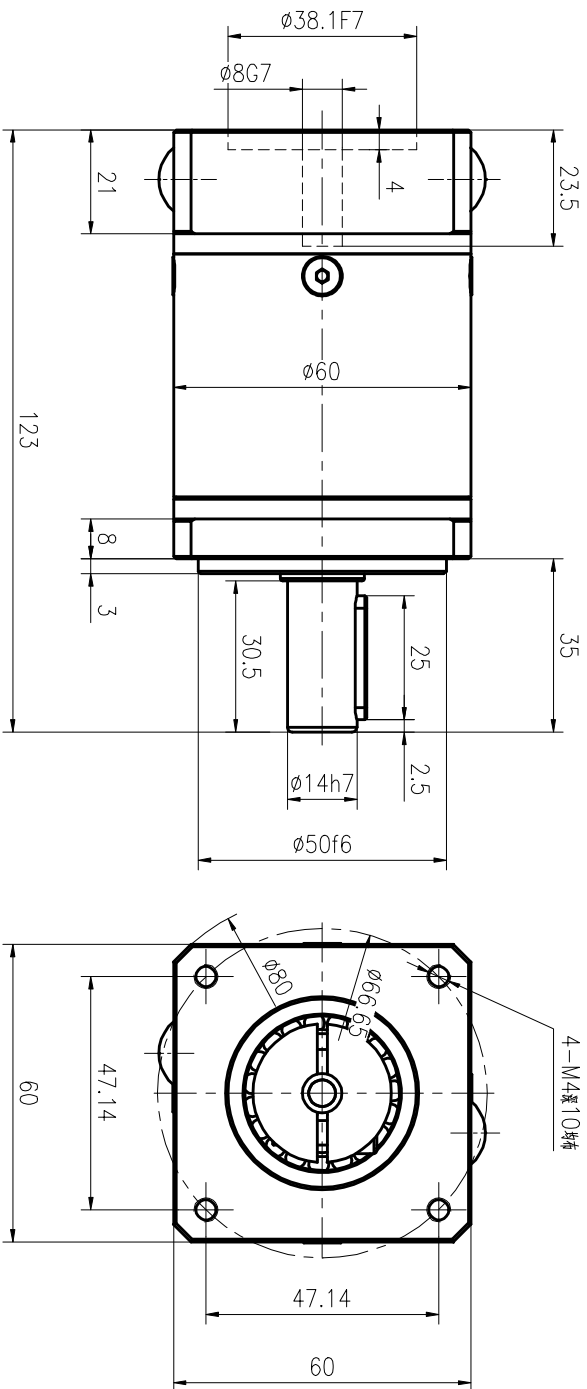


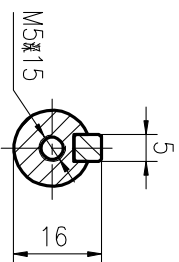
输出端



输入端



减速比	1:15	1:16	1:20	1:25	1:35	1:40	1:50	1:64
额定输出扭矩 (N·M)	39	31	31	39	33	31	39	18
惯性力矩 (kg·cm ²)	0.59	0.6	0.59	0.59	0.59	0.59	0.59	0.59
噪音 (L=100CM)	≤70dB							



急停扭矩 (N·M)	2倍额定输出扭矩	回程间隙 (分)	≤10
减速级数	2	额定输入转速 (rpm)	1000
容许径向负荷 (N)	680	最大输入转速 (rpm)	2000
容许轴向负荷 (N)	340	防护等级IP	IP65
传动效率	≥94%	概略重量 (kg)	1.2

序号	数量	名称/代号/材料		图号
设计		审核	批准	日期
无锡三拓电气设备有限公司		SUNTOR (Wuxi) Electric CO., Ltd		60PF-XX
项目				版本
				页数