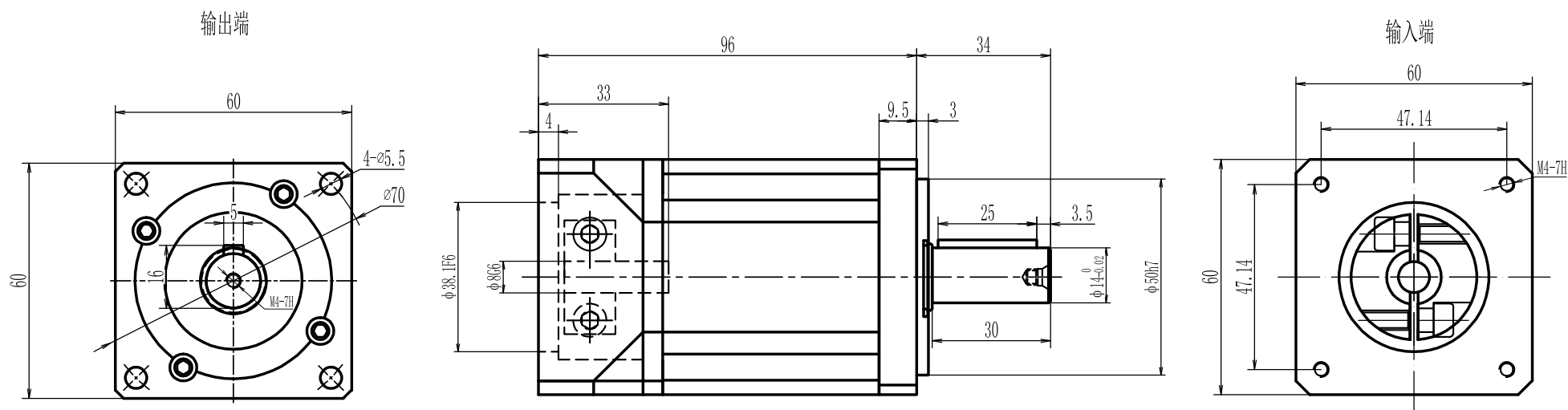


适配57步进接口



可选速比 16:1 20:1 25:1 40:1 50:1 100:1

速比	<b>1:16-1:100</b>	正常使用寿命	<b>20000 h</b>
额定扭矩	<b>12-31Nm</b>	传递效率	<b>94%</b>
最大扭矩	<b>20-62Nm</b>	噪音	<b>58dB</b>
额定输入转数	<b>3000r/min</b>	环境温度	<b>-20℃~+90℃</b>
最大输入转数	<b>6000r/min</b>	惯量	<b>0.065-0.18</b>
回程间隙	<b>12-16arcmin</b>	重量	<b>1.5kg</b>

序号	数量	名称/代号/材料			图号	
设计		审核	批准	日期		比例
						1:1
无锡三拓电气设备有限公司 SUMTOR(Wuxi) Electric CO.,Ltd				57PT 步行星减速器-精密		
项目					页数	