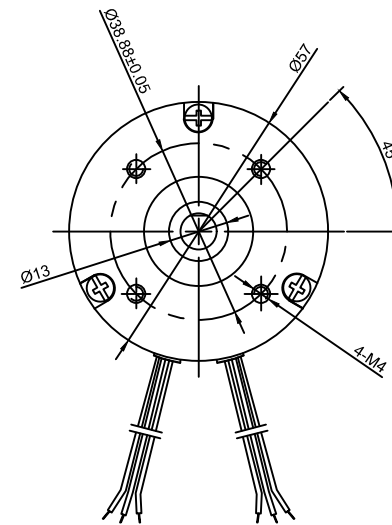
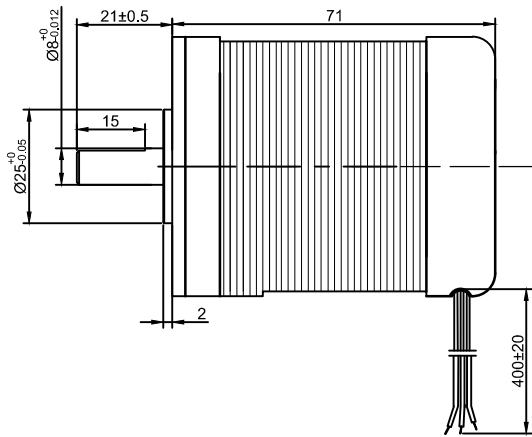
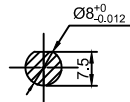


SUMTOR



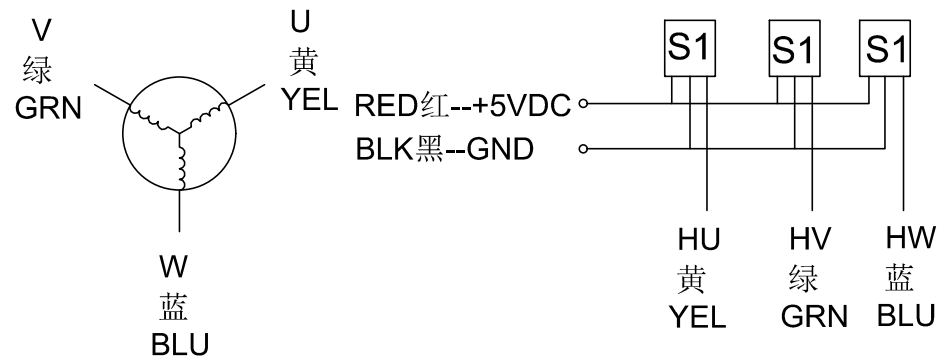
霍尔接线图

绕组接线图



外形尺寸: unit=mm

Electrical Specifications			COMMENT
Resistance	相电阻	0.3 ohm	
Inductance	相电感	0.35 mH	
Rated Voltage	额定电压	24 VDC	
Rated power	额定功率	125 W	
Rated Speed	额定速度	3000 rpm	
Rated Current	额定电流	7 A	
Rated Torque	额定扭矩	0.4 Nm	
Peak Current	峰值电流	21 A	
Peak Torque	峰值扭矩	1.2 Nm	
Ke (RMS)		4.2V/Krpm	
Rotor Inertia	转子惯性	0.4Kg.cm <sup>2</sup>	
Number of Poles	极数	4	



序号	数量	名称/代号/材料			
设计	审核	批准	日期	图号	比例
张百灵	孙灵山		2023/4/17	57BL	1:1
无锡三拓电气设备有限公司 SUMTOR (Wuxi) Electric CO., Ltd			57BLY12530		
项目	57无刷电机	□ ⊙		版本	V2.0