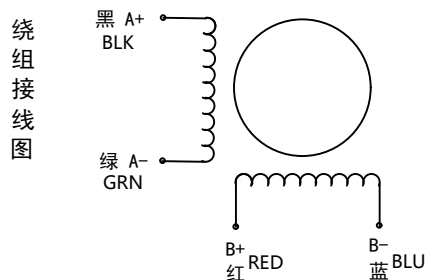
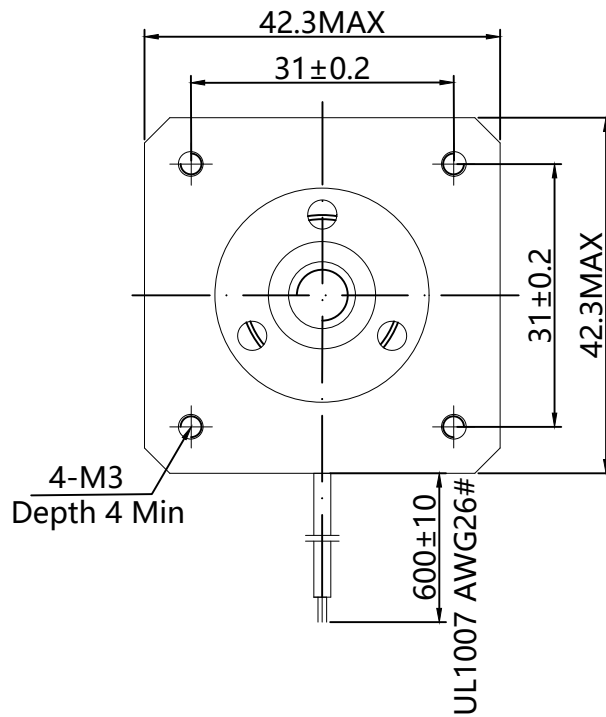
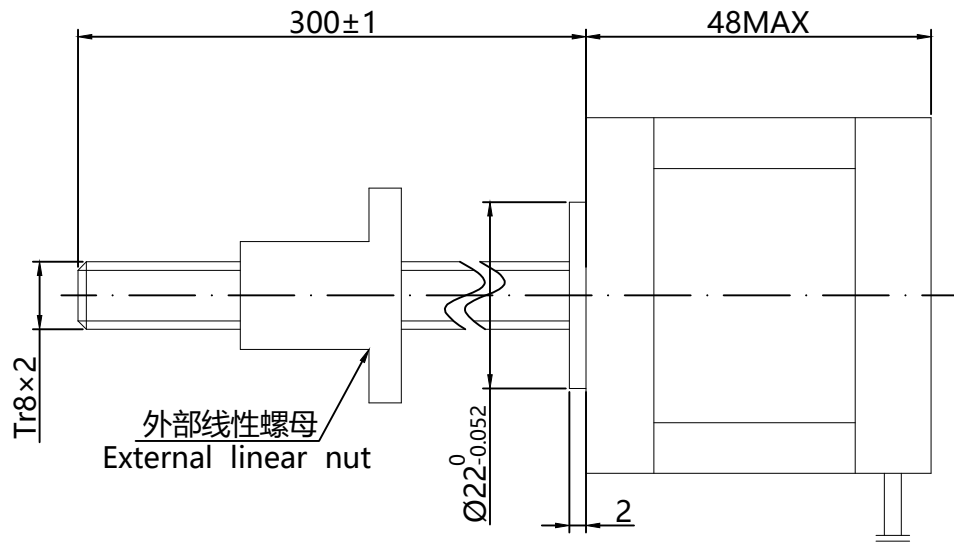
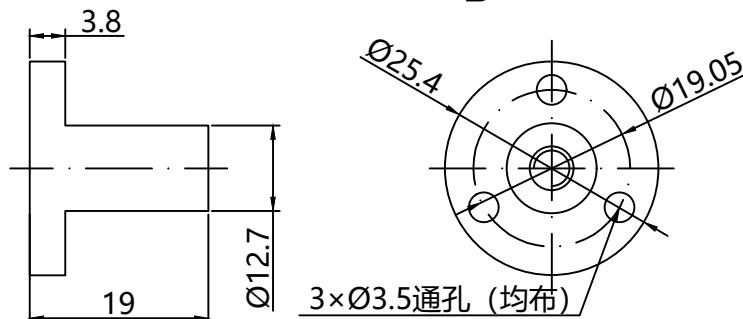


SUMTOR



MR003-A 白色POM  
(White POM)



外形尺寸: unit=mm

Electrical Specifications			COMMENT	螺杆规格 The screw shaft specifications	
STEP ANGLE	步距角	1.8 ° /STEP			规格Modle
RATED VOLTAGE	相电压	3.8 V		步长Resolution	0.01mm
CURRENT	相电流	1.3 A/PHASE		导程Lead	2
RESISTANCE	相电阻	2.9 Ω/PHASE		螺距Screw head	2
INDUCTANCE	相电感	4.8 mH/PHASE		型号Nut NO:	WHA
HOLDING TORQUE	静力矩	52 N.cm			
DETENT TORQUE	定位力矩	240 g.cm			
ROTOR INERTIA	转动惯量	82 g.cm <sup>2</sup>			
MOTOR WEIGHT	重量	440 g			

序号	数量	名称/代号/材料			
设计	审核	批准	日期	图号	比例
邹志仁					1:1
无锡三拓电气设备有限公司 SUMTOR(Wuxi) Electric CO.,Ltd		42HZ4813T8C2-300			
项目		版本	V1.0		