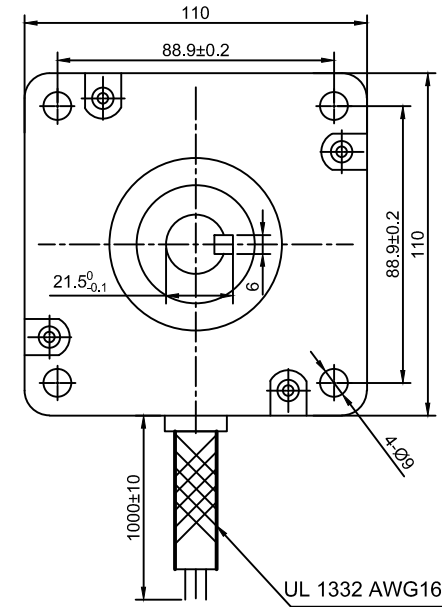
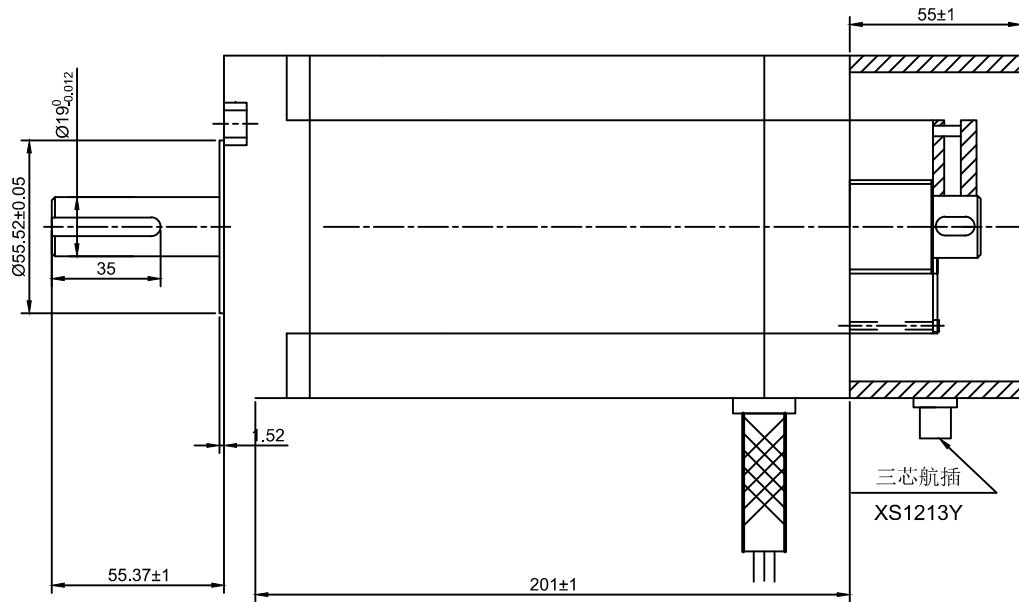


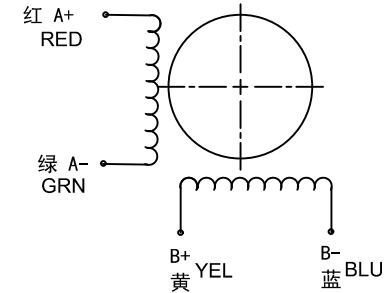
SUMTOR



外形尺寸: unit=mm

Electrical Specifications		COMMENT
Number of phases 相数	2	
CURRENT 相电流	6.0 A/PHASE	
STEP ANGLE 步距角	1.8 ° /STEP	
RESISTANCE 相电阻	1.2 Ω/PHASE	
Insulation resistance 绝缘电阻	100MΩMin, 500VDC	
INDUCTANCE 相电感	22 mH/PHASE	
Insulation class 绝缘等级	B	
HOLDING TORQUE 保持转矩	3000 N. cm	

绕组接线图



刹车备注: 额定电压24V DC 刹车16N. m

序号	数量	名称/代号/材料			
设计	审核	批准	日期	图号	比例
张百灵	孙灵山		2023/5/4	110HS	1:1
无锡三拓电气设备有限公司		110HS3060B4SC			
SUMTOR(Wuxi) Electric CO.,Ltd					
项目	110步进刹车电机		版本	V2.0	