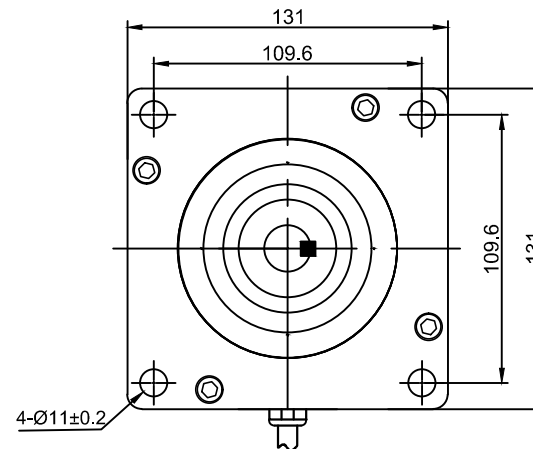
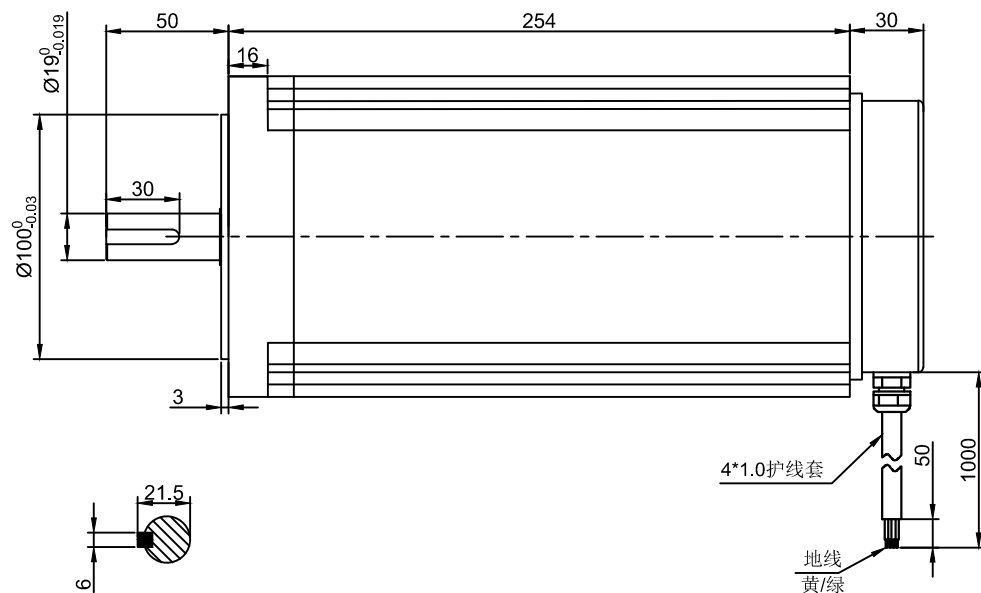
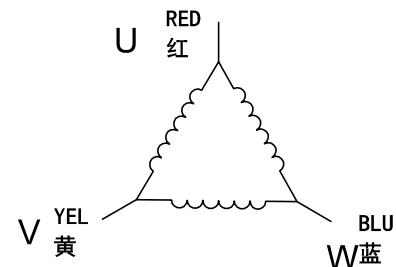


# SUMTOR



绕组接线图



外形尺寸: unit=mm

Electrical Specifications			COMMENT
STEP ANGLE	步距角	1.2 ° /STEP	
CURRENT	相电流	6.9 A/PHASE	
RESISTANCE	相电阻	1.1 Ω/PHASE	
INDUCTANCE	相电感	7.4 mH/PHASE	
HOLDING TORQUE	静力矩	35 N.m	
DETENT TORQUE	定位力矩	95 N.cm	
ROTOR INERTIA	转动惯量	41240 g.cm <sup>2</sup>	
MOTOR LENTH	机身长度	254 mm	
LEAD WIRE	引线数	3 NO	
MOTOR WEIGHT	重量	19.8 kg	

序号	数量	名称/代号/材料			
设计	审核	批准	日期	图号	比例
张百灵	孙灵山		2023/2/10	130HS	1:1
无锡三拓电气设备有限公司 SUMTOR(Wuxi) Electric CO.,Ltd			130HT3569A3		
项目	130步进电机		版本	V2.0	