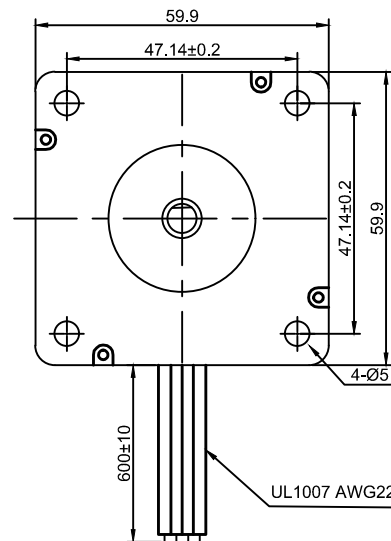
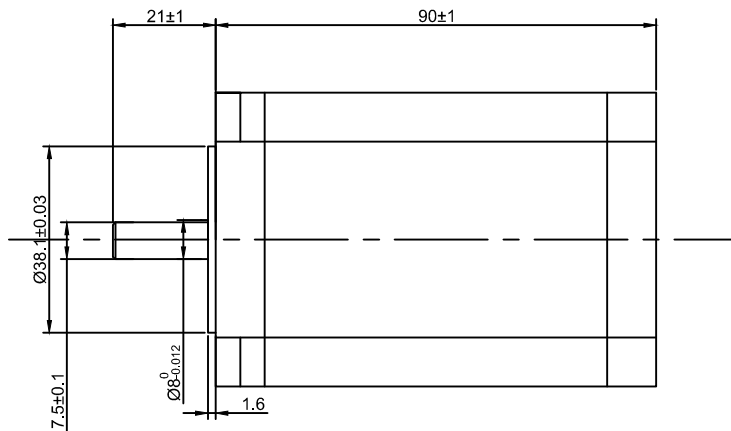
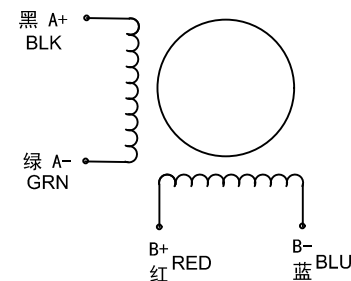


SUMTOR



绕组
接线图



外形尺寸: unit=mm

Electrical Specifications		COMMENT
STEP ANGLE	步距角	1.8 ° /STEP
RATED VOLTAGE	相电压	3.36 V
CURRENT	相电流	4.0 A/PHASE
RESISTANCE	相电阻	0.8 Ω/PHASE
INDUCTANCE	相电感	3.5 mH/PHASE
HOLDING TORQUE	静力矩	3.0 N.m
DETENT TORQUE	定位力矩	12 N.cm
ROTOR INERTIA	转动惯量	780 g.cm ²
MOTOR LENGTH	机身长度	90 mm
LEAD WIRE	引线数	4 NO
MOTOR WEIGHT	重量	1500 g

序号	数量	名称/代号/材料			
设计	审核	批准	日期	图号	比例
张百灵	孙灵山		2023/1/5	60HS	1:1
无锡三拓电气设备有限公司		60HS9040A4			
SUMTOR(Wuxi) Electric CO.,Ltd					
项目	60步进电机		版本	V2.0	