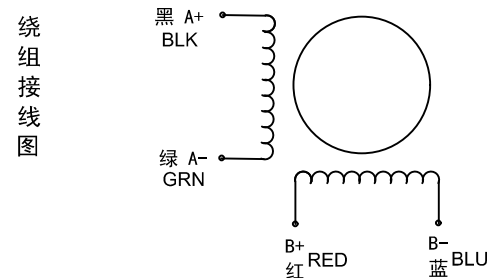
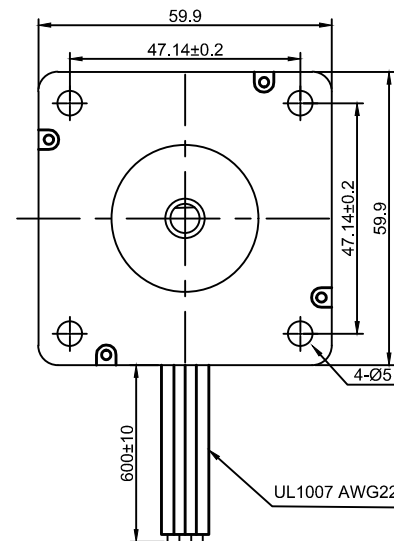
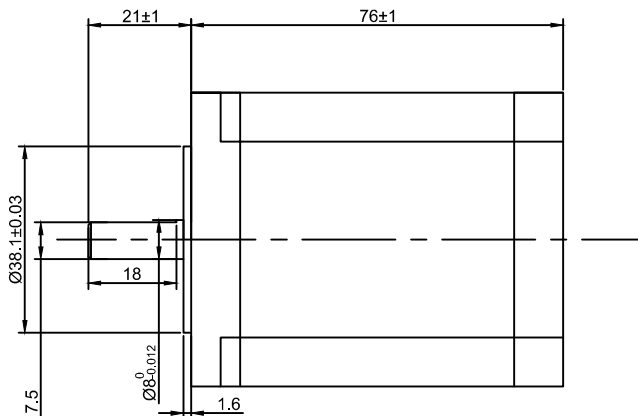


# SUMTOR



外形尺寸: unit=mm

Electrical Specifications		COMMENT
STEP ANGLE	步距角	1.8 ° /STEP
RATED VOLTAGE	相电压	2.52 V
CURRENT	相电流	4.0 A/PHASE
RESISTANCE	相电阻	0.6 Ω /PHASE
INDUCTANCE	相电感	2.0 mH/PHASE
HOLDING TORQUE	静力矩	2.2 N. m
DETENT TORQUE	定位力矩	7.2 N. cm
ROTOR INERTIA	转动惯量	550 g. cm <sup>2</sup>
MOTOR LENTH	机身长度	76 mm
LEAD WIRE	引线数	4 NO
MOTOR WEIGHT	重量	1200 g

序号	数量	名称/代号/材料			
设计	审核	批准	日期	图号	比例
张百灵	孙灵山		2022/12/30	60HS	1:1
无锡三拓电气设备有限公司 SUMTOR(Wuxi) Electric CO.,Ltd			60HS7640A4		
项目	60步进电机		版本	V2.0	