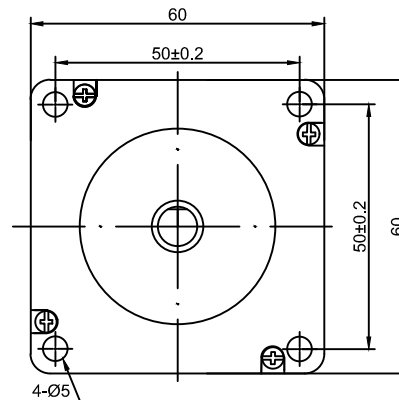
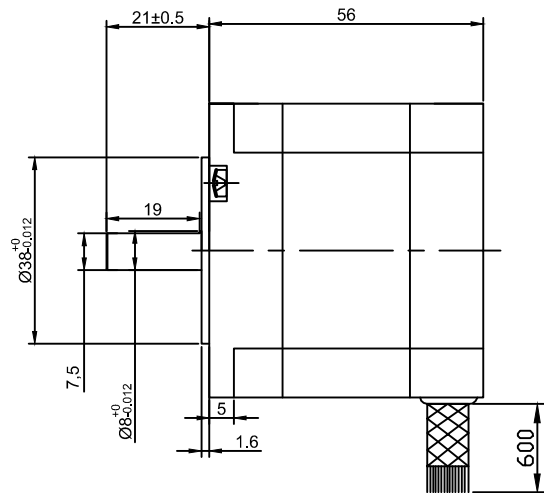


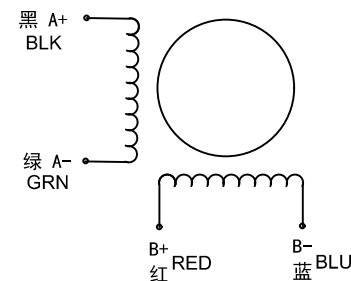
SUMTOR



外形尺寸: unit=mm

Electrical Specifications			COMMENT
STEP ANGLE	步距角	1.8 ° /STEP	
RATED VOLTAGE	相电压	2.4 V	
CURRENT	相电流	3 A/PHASE	
RESISTANCE	相电阻	0.8 Ω/PHASE	
INDUCTANCE	相电感	2.4 mH/PHASE	
HOLDING TORQUE	静力矩	1.6 N. m	
DETENT TORQUE	定位力矩	4 N. cm	
ROTOR INERTIA	转动惯量	350 g. cm <sup>2</sup>	
MOTOR LENTH	机身长度	56 mm	
LEAD WIRE	引线数	4 NO	
MOTOR WEIGHT	重量	580 g	

绕组接线图



序号	数量	名称/代号/材料			
设计	审核	批准	日期	图号	比例
张百灵	孙灵山		2022/12/30	60HS	1:1
无锡三拓电气设备有限公司 SUMTOR(Wuxi) Electric CO.,Ltd			60HS5630A4D8-50		
项目	60步进电机		版本	V2.0	