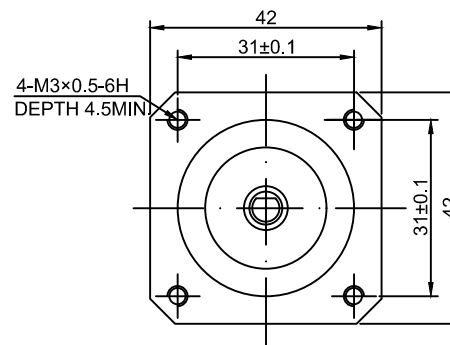
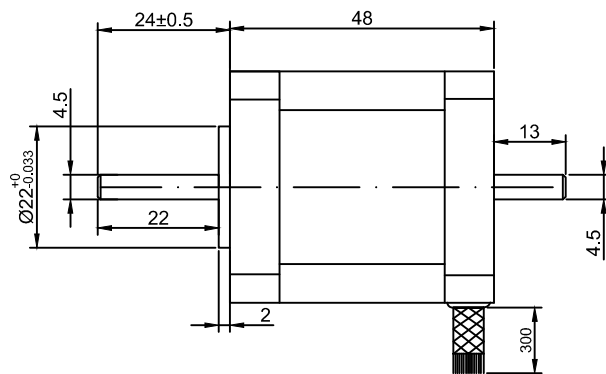


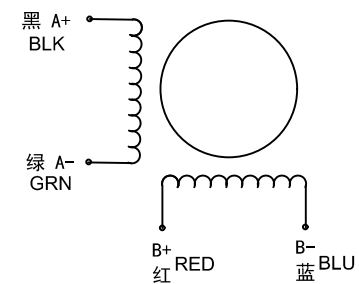
SUMTOR



外形尺寸: unit=mm

Electrical Specifications			COMMENT
STEP ANGLE	步距角	1.8 ° /STEP	
RATED VOLTAGE	相电压	4.16 V	
CURRENT	相电流	1.3 A/PHASE	
RESISTANCE	相电阻	3.2 Ω/PHASE	
INDUCTANCE	相电感	5.5 mH/PHASE	
HOLDING TORQUE	静力矩	52 N.cm	
DETENT TORQUE	定位力矩	2.6 N.cm	
ROTOR INERTIA	转动惯量	68 g.cm ²	
MOTOR LENGTH	机身长度	48 mm	
LEAD WIRE	引线数	4 NO	
MOTOR WEIGHT	重量	350 g	

绕组接线图



序号	数量	名称/代号/材料					
设计	张百灵	审核	孙灵山	批准	日期	图号	比例
					2022/12/9	42HS	1:1
无锡三拓电气设备有限公司 SUMTOR(Wuxi) Electric CO.,Ltd				42HS4813B4			
项目	42步进电机			版本	V2.0		