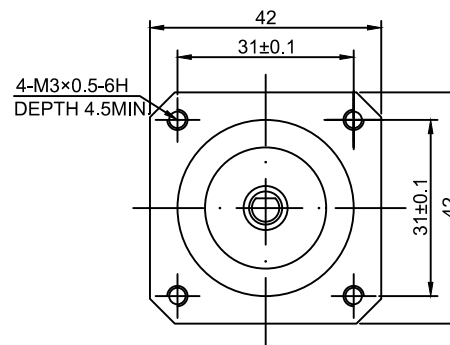
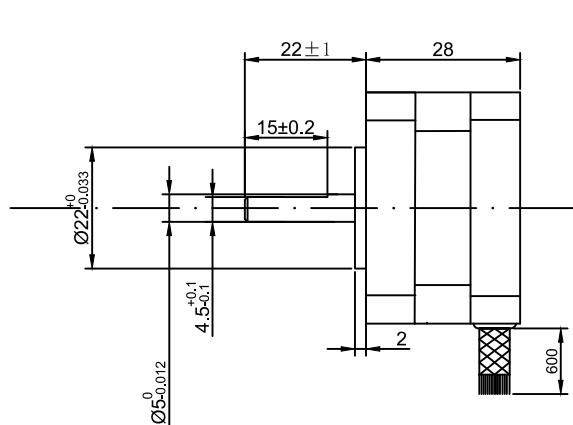


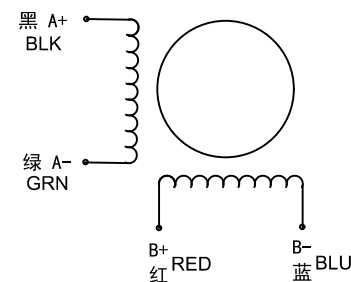
# SUMTOR



外形尺寸: unit=mm

Electrical Specifications			COMMENT
STEP ANGLE	步距角	1.8 ° /STEP	
RATED VOLTAGE	相电压	12 V	
CURRENT	相电流	0.6 A/PHASE	
RESISTANCE	相电阻	8 Ω /PHASE	
INDUCTANCE	相电感	10 mH/PHASE	
HOLDING TORQUE	静力矩	12 N. cm	
DETENT TORQUE	定位力矩	1.6 N. cm	
ROTOR INERTIA	转动惯量	20 g. cm <sup>2</sup>	
MOTOR LENTH	机身长度	28 mm	
LEAD WIRE	引线数	4 NO	

绕组接线图



序号	数量	名称/代号/材料			
设计	审核	批准	日期	图号	比例
张百灵	孙灵山		2022/11/23	42HS	1:1
无锡三拓电气设备有限公司 SUMTOR(Wuxi) Electric CO.,Ltd			42HS2806A4		
项目	42步进电机		版本	V2.0	