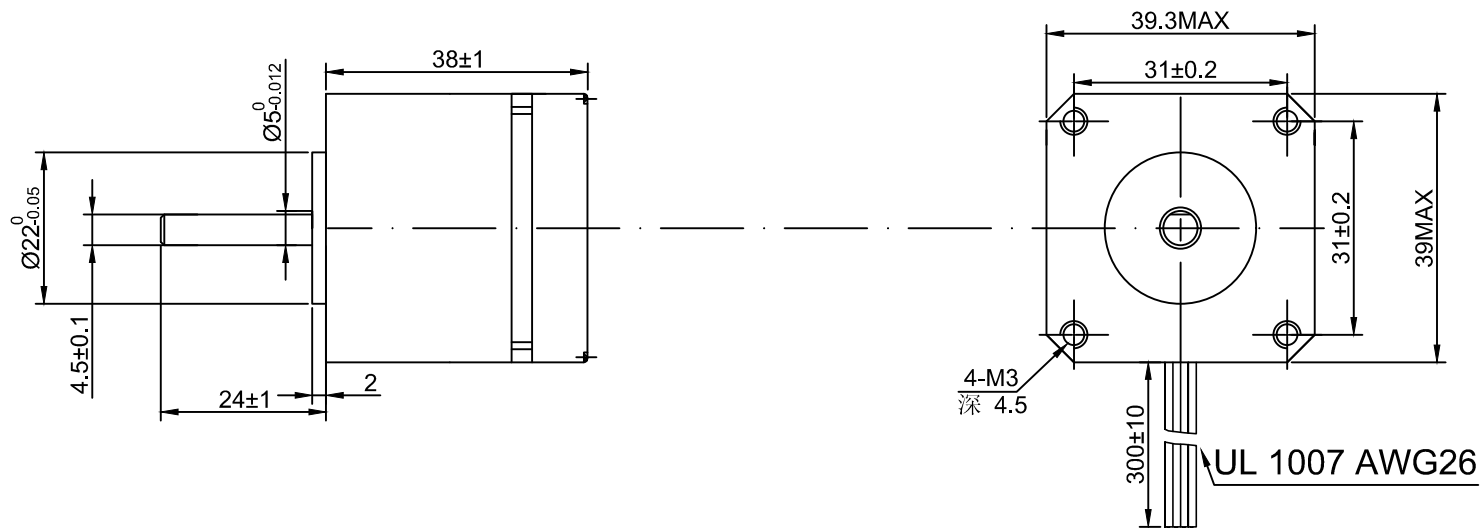


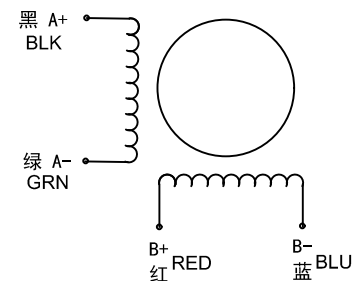
SUMTOR



外形尺寸: unit=mm

Electrical Specifications			COMMENT
STEP ANGLE	步距角	1.8 ° /STEP	
RATED VOLTAGE	相电压	7.2 V	
CURRENT	相电流	1.2 A/PHASE	
RESISTANCE	相电阻	3.5 Ω/PHASE	
INDUCTANCE	相电感	6.5 mH/PHASE	
HOLDING TORQUE	静力矩	24 N.cm	
DETENT TORQUE	定位力矩	1.2 N.cm	
ROTOR INERTIA	转动惯量	50 g.cm ²	
MOTOR LENGTH	机身长度	38 mm	
LEAD WIRE	引线数	4 NO	
MOTOR WEIGHT	重量	246 g	

绕组接线图



序号	数量	名称/代号/材料			
设计	审核	批准	日期	图号	比例
张百灵	孙灵山		2022/12/12	39HS	1:1
无锡三拓电气设备有限公司 SUMTOR(Wuxi) Electric CO.,Ltd			39HS4012A4		
项目	39步进电机		版本	V2.0	