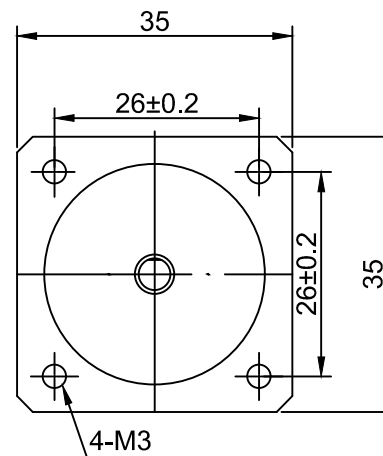
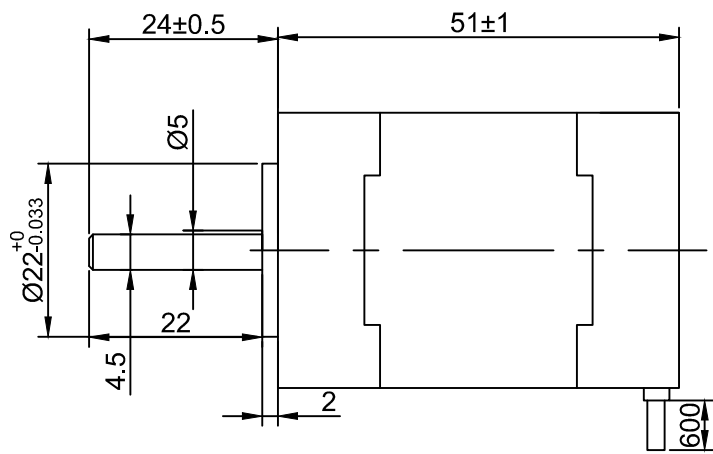


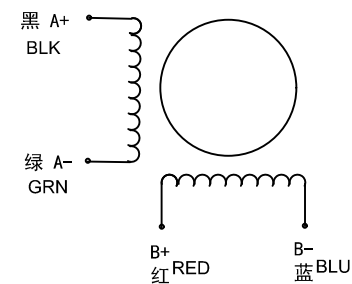
SUMTOR



外形尺寸: unit=mm

| Electrical Specifications |      |                      | COMMENT |
|---------------------------|------|----------------------|---------|
| STEP ANGLE                | 步距角  | 1.8 ° /STEP          |         |
| RATED VOLTAGE             | 相电压  | 5.2 V                |         |
| CURRENT                   | 相电流  | 1.5 A/PHASE          |         |
| RESISTANCE                | 相电阻  | 3.5 Ω /PHASE         |         |
| INDUCTANCE                | 相电感  | 8.6 mH/PHASE         |         |
| HOLDING TORQUE            | 静力矩  | 22 N.cm              |         |
| DETENT TORQUE             | 定位力矩 | 1.6 N.cm             |         |
| ROTOR INERTIA             | 转动惯量 | 26 g.cm <sup>2</sup> |         |
| MOTOR LENTH               | 机身长度 | 53 mm                |         |
| LEAD WIRE                 | 引线数  | 4 NO                 |         |
| MOTOR WEIGHT              | 重量   | 220 g                |         |
|                           |      |                      |         |
|                           |      |                      |         |

绕组接线图



| 序号                            | 数量     | 名称/代号/材料 |            |      |      |
|-------------------------------|--------|----------|------------|------|------|
| 设计                            | 审核     | 批准       | 日期         | 图号   | 比例   |
| 张百灵                           | 孙灵山    |          | 2022/12/20 | 35HS | 1:1  |
| 无锡三拓电气设备有限公司                  |        |          | 35HS5215A4 |      |      |
| SUMTOR(Wuxi) Electric CO.,Ltd |        |          |            |      |      |
| 项目                            | 35步进电机 |          |            | 版本   | V2.0 |