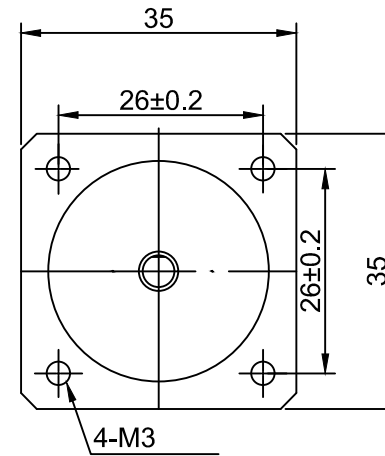
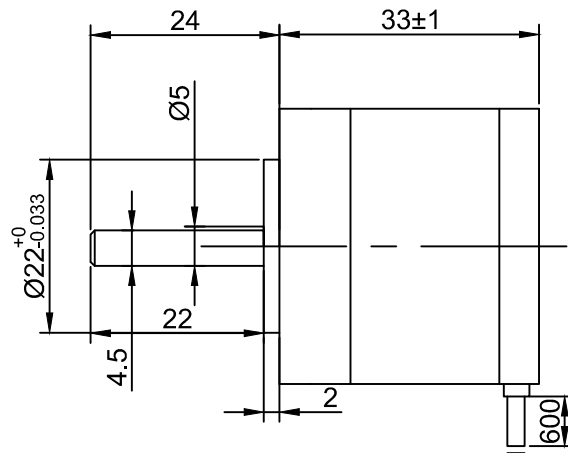


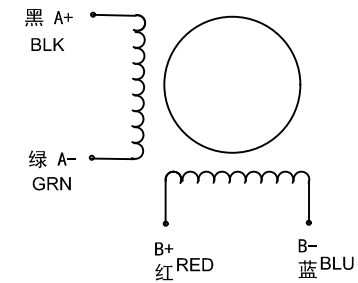
SUMTOR



外形尺寸: unit=mm

Electrical Specifications			COMMENT
STEP ANGLE	步距角	1.8 ° /STEP	
RATED VOLTAGE	相电压	6.4 V	
CURRENT	相电流	0.8 A/PHASE	
RESISTANCE	相电阻	8 Ω/PHASE	
INDUCTANCE	相电感	10 mH/PHASE	
HOLDING TORQUE	静力矩	18 N.cm	
DETENT TORQUE	定位力矩	1 N.cm	
ROTOR INERTIA	转动惯量	13 g.cm ²	
MOTOR LENTH	机身长度	34 mm	
LEAD WIRE	引线数	4 NO	
MOTOR WEIGHT	重量	160 g	

绕组接线图



序号	数量	名称/代号/材料			
设计	审核	批准	日期	图号	比例
张百灵	孙灵山		2022/12/20	35HS	1:1
无锡三拓电气设备有限公司			35HS3408A4E		
SUMTOR(Wuxi) Electric CO.,Ltd					
项目	35步进电机			版本	V2.0