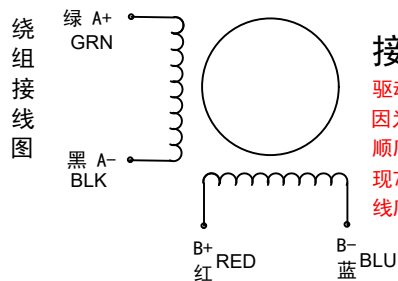
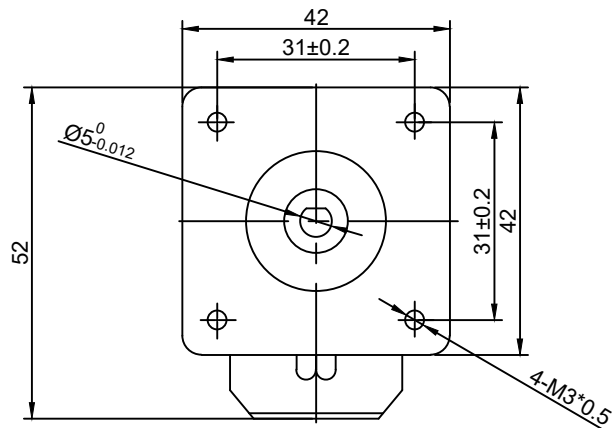
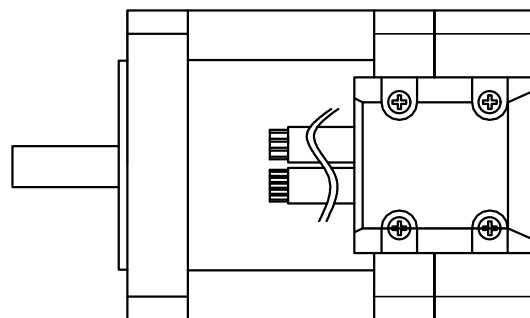
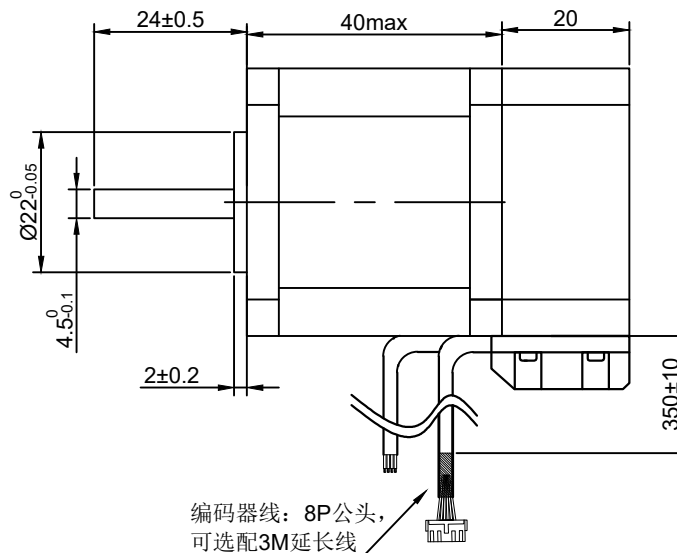


SUMTOR

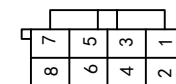


接线注意事项

驱动器SW6拨码拨到ON, 因为编码器和电机的绕组顺序需要匹配, 驱动器出现7下报警请调换A+A-的线序重新上电即可。



1	红	5V
2	黑	GND
3	蓝	PA+
4	棕	PA-
5	黄	PB+
6	绿	PB-
7	空	—
8	空	—



外形尺寸: unit=mm

Electrical Specifications		COMMENT
Number of phase	相数	2
STEP ANGLE	步距角	1.8° ±5%/STEP
CURRENT	相电流	2.0 A/PHASE
RESISTANCE	相电阻	3.0 ±10%Ω /PHASE
INDUCTANCE	相电感	3.1 ±20%mH/PHASE
HOLDING TORQUE	静力矩	0.55 N.m
Insulation resistance	绝缘电阻	100MΩhm (500VDC)
Insulation class	绝缘等级	B
Temp rise(Max)	温升	80°C
Encoder resolution	编码器分辨率	1000线

序号	数量	名称/代号/材料			
设计	审核	批准	日期	图号	比例
张百灵	孙灵山		2023/6/4	42ES	1:1
无锡三拓电气设备有限公司 SUMTOR(Wuxi) Electric CO.,Ltd			42HS40ESS		
项目	42步进闭环电机		版本	V2.0	