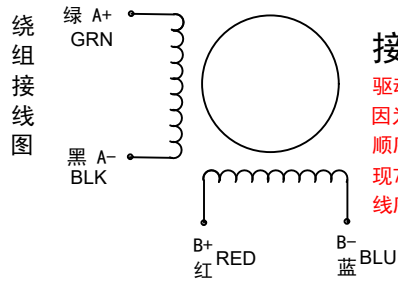
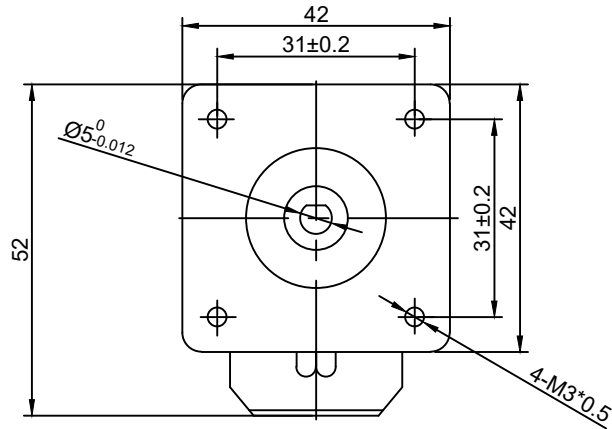
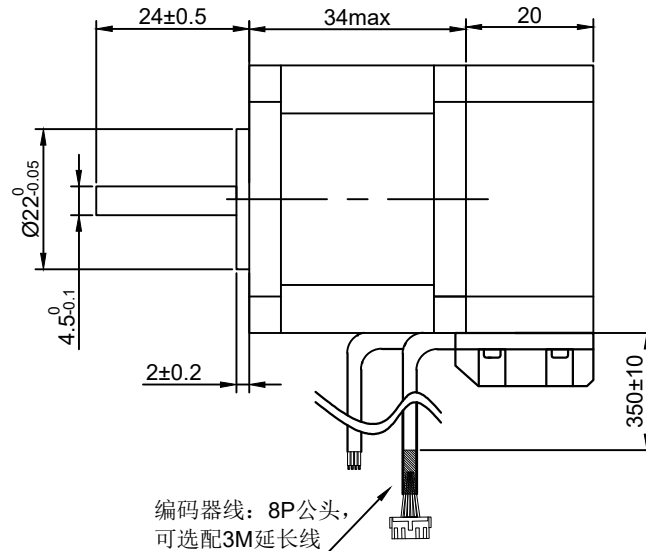


# SUMTOR

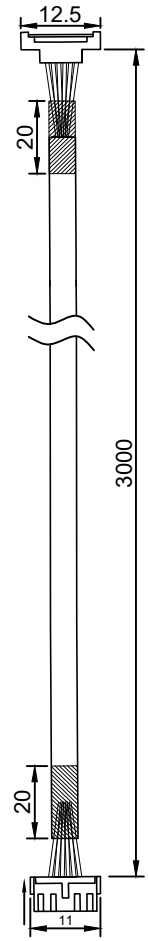
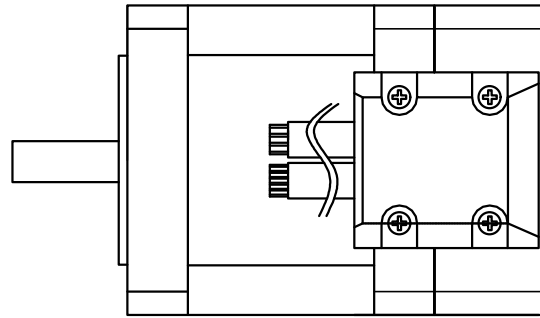


### 接线注意事项

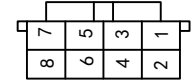
驱动器SW6拨码拨到ON, 因为编码器和电机的绕组顺序需要匹配, 驱动器出现7下报警请调换A+A-的线序重新上电即可。



编码器线: 8P公头, 可选配3M延长线



|   |   |     |
|---|---|-----|
| 1 | 红 | 5V  |
| 2 | 黑 | GND |
| 3 | 蓝 | PA+ |
| 4 | 棕 | PA- |
| 5 | 黄 | PB+ |
| 6 | 绿 | PB- |
| 7 | 空 | —   |
| 8 | 空 | —   |



外形尺寸: unit=mm

| Electrical Specifications |        |                   | COMMENT |
|---------------------------|--------|-------------------|---------|
| Number of phase           | 相数     | 2                 |         |
| STEP ANGLE                | 步距角    | 1.8° ±5%/STEP     |         |
| CURRENT                   | 相电流    | 1.7 A/PHASE       |         |
| RESISTANCE                | 相电阻    | 2.2 ±10%Ω /PHASE  |         |
| INDUCTANCE                | 相电感    | 3.0 ±20%mH /PHASE |         |
| HOLDING TORQUE            | 静力矩    | 0.3 N.m           |         |
| Insulation resistance     | 绝缘电阻   | 100MΩ (500VDC)    |         |
| Insulation class          | 绝缘等级   | B                 |         |
| Temp rise (Max)           | 温升     | 80°C              |         |
| Encoder resolution        | 编码器分辨率 | 1000线             |         |
|                           |        |                   |         |
|                           |        |                   |         |

| 序号  | 数量       | 名称/代号/材料 |           |      |     |
|---|----------|----------|-----------|------|-----|
| 设计  | 审核       | 批准       | 日期        | 图号   | 比例  |
| 张百灵   | 孙灵山      |          | 2023/6/4  | 42ES | 1:1 |
| 无锡三拓电气设备有限公司<br>SUMTOR (Wuxi) Electric CO., Ltd |          |          | 42HS34ESS |      |     |
| 项目  | 42步进闭环电机 |          | 版本        | V2.0 |     |